



J. Hofmann Transportgeräte

Martin-Luther-Straße 11

63150 Heusenstamm / Germany

Tel.: +49 (0) 6104-101296

Fax: +49 (0) 6104-101295

E-Mail: info@transportgeraete-shop.com

www.transportgeraete-shop.com



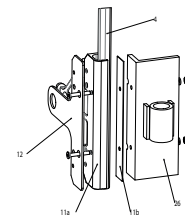
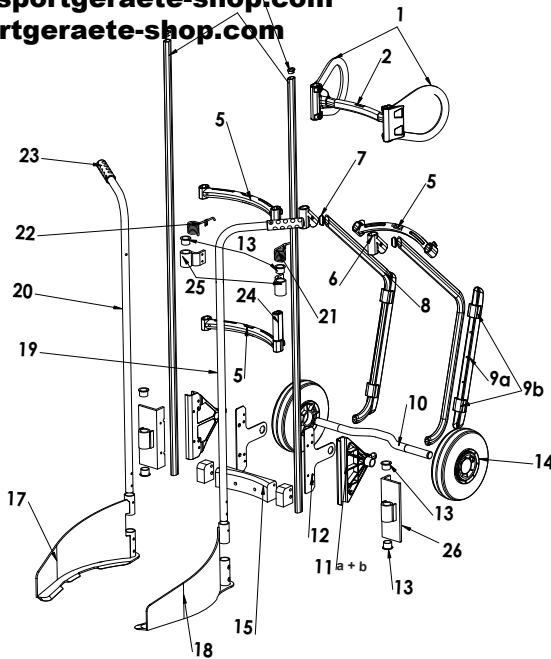
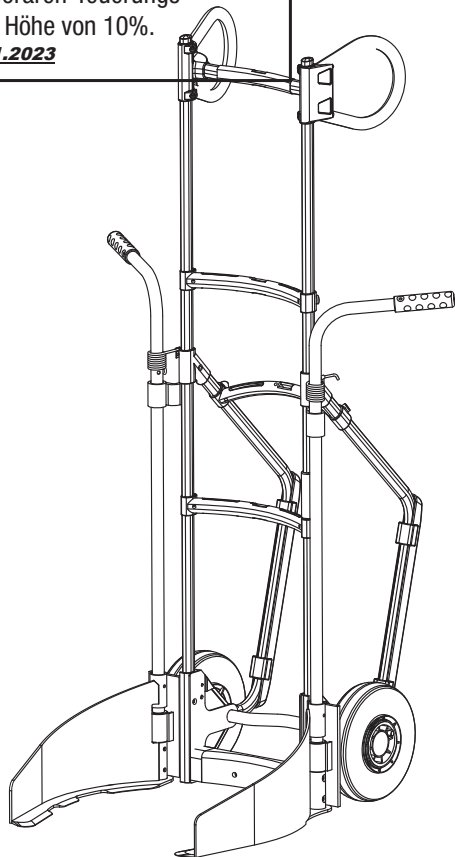
U2

Ersatzteilliste für Stapelkarre
Type 546 811 25

Information

Auf die angegebenen Preise erheben wir einen temporären Teuerungszuschlag in Höhe von 10%.

Stand 01.01.2023



Einbau des Achsträgers

Absender: _____

Abteilung: _____

zuständig: _____

E-Mail: _____

Telefon: _____

Fax: _____

Ihre Bestellnr.: _____

Ihre Kostenstellennr.: _____

Datum, Unterschrift/Stempel

Stück	Teilenr.	Bezeichnung	Bestellnr.	€/Stück
		Reifenkarre, komplett	546 811 25	850,00
	1	Ohrengriff	101 1 873	17,60
	2	Ohrengriff-Verbinder mit Schlitz	101 1 886	11,10
	3	Stopfen für Ellipsenrohr	101 1 872	0,60
	4	Holmrohr, 1,60 m	102 1 747	27,80
	5	Querverbindung mit Schlitz	101 1 890	19,10
	6	Winkelverbinder	101 1 887	4,20
	7	Einsätze für Winkelverbinder	101 1 888	0,70
	8	Schräggufe, komplett	101 1 258	41,30
	9a	Rutschprofil aus EXLAN	101 1 014	11,00
	9b	1 x Befestigungsklammer	101 1 878	2,30
	10	Achse, Alu, gebogen 507 mm	101 1 137	37,30
	11a	Achsträger groß	101 1 001	20,60
	11b	Distanzblech Achsträger	101 1 064	3,70
	12	Achsträgerverstärkung	101 1 060	24,50
	13	Gleitlagerbuchse	101 1 903	1,40
	14	Rad Nr. 25, komplett	880 0 025	78,80
	15	Schaufelrückwand	101 1 039 02	24,50
	17	Schaufel, rechts	101 1 423	230,20
	18	Schaufel, links	102 1 423	230,20
	19	Holmbügel, links*	201 2 570L	37,50
	20	Holmbügel, rechts*	201 2 570R	37,50
	21	Schenkelfeder, links	102 1 904	12,70
	22	Schenkelfeder, rechts	102 1 903	12,70
	13, 17-22	Reifenaufnahme, komplett	1114	524,00
	23	Griff mit Handprofil	301 3 524	1,20
	24	EXPRESSO O`Marker	301 3 022BL	0,00
	25	Alu-Scharnier, oben	1011817	35,80
	26	Alu-Scharnier	103 1 817	43,60

Bestellung gemäß unseren bekannten Bedingungen/Preise zzgl. MwSt/
Lieferung frei Haus auf dem deutschen Festland
Bei einem Bestellwert unter 30 € berechnen wir eine geringe Handlingspauschale von 7,90 €.