



# J. Hofmann Transportgeräte

Martin-Luther-Straße 11  
63150 Heusenstamm / Germany  
Tel.: +49 (0) 6104-101296  
Fax: +49 (0) 6104-101295

E-Mail: [info@transportgeraete-shop.com](mailto:info@transportgeraete-shop.com)  
[www.transportgeraete-shop.com](http://www.transportgeraete-shop.com)

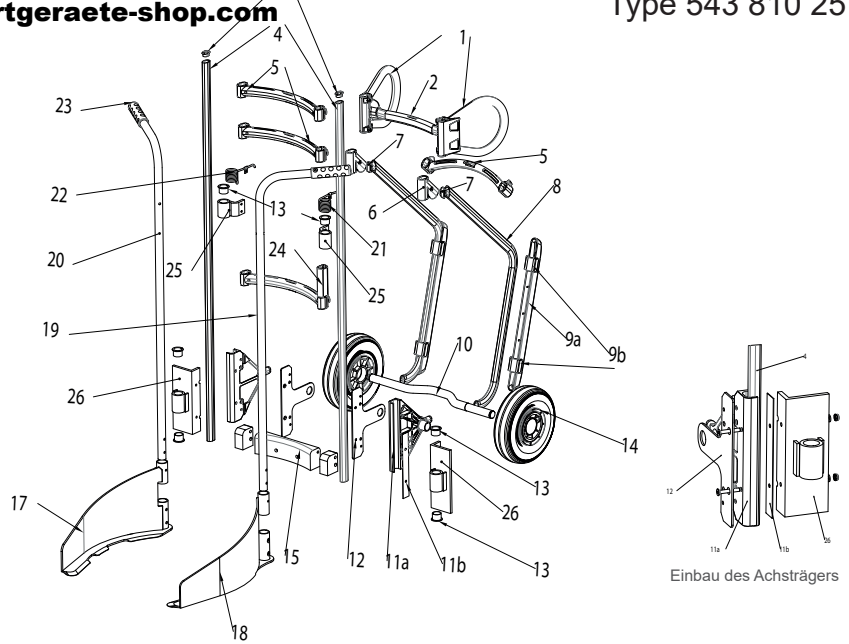
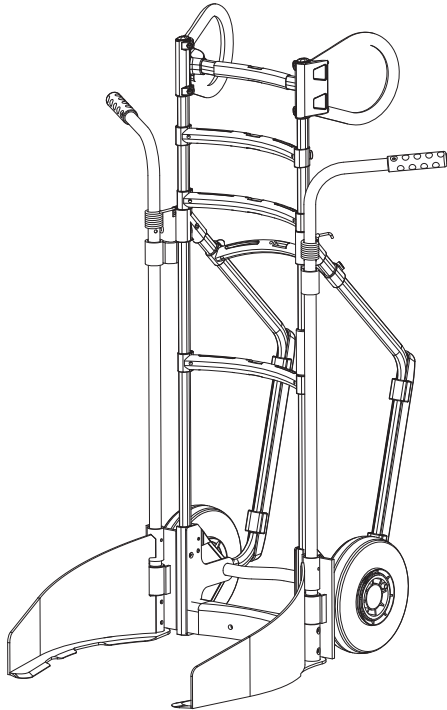


Ersatzteilliste für Reifenkarre  
Type 543 810 25

## Information

Auf die angegebenen Preise erheben wir einen temporären Teuerungszuschlag in Höhe von 10%.

Stand 01.01.2023



Stück	Teilenr.	Bezeichnung	Bestellnr.	€/Stück
		Reifenkarre, komplett	543 810 25	783,00
1		Ohrengriff	101 1 873	17,60
2		Ohrengriff-Verbinder	101 1 886	11,10
3		Stopfen für Ellipsenrohr	101 1 872	0,60
4		Holmrohr, 1,30 m	101 1 743	22,60
5		Querverbindung mit Schlitz	101 1 890	19,10
6		Winkelverbinder	101 1 887	4,20
7		Einsätze für Winkelverbinder	101 1 888	0,70
8		Schrägfufe, komplett	101 1 258	41,30
9a		Rutschprofil aus EXLAN	101 1 014	11,00
9b		1 x Befestigungsklammer	101 1 878	2,30
10		Achse, Alu, gebogen 507 mm	101 1 137	37,30
11a		Achsträger groß	101 1 001	20,60
11b		Distanzblech Achsträger	101 1 064	3,70
12		Achsträgerverstärkung	101 1 060	24,50
13		Gleitlagerbuchse	101 1 903	1,40
14		Rad Nr. 25, komplett	880 0 025	78,80
15		Schaufelrückwand	101 1 039 02	24,50
17		Schaufel, rechts	101 1 421	186,70
18		Schaufel, links	102 1 421	186,70
19		Holmbügel links	201 2 570L	37,50
20		Holmbügel rechts	201 2 570R	37,50
21		Schenkelfeder, links	102 1 904	12,70
22		Schenkelfeder, rechts	102 1 903	12,70
13,17-22		Reifenaufnahme	1115	477,00
23		Griff mit Handprofil	301 3 524	1,20
24		EXPRESSO O'Marker	301 3 022BL	0,00
25		Alu-Scharnier, oben	101 1 817	35,80
26		Alu-Scharnier	103 1 817	43,60

Absender: \_\_\_\_\_

Abteilung: \_\_\_\_\_

zuständig: \_\_\_\_\_

E-Mail: \_\_\_\_\_

Telefon: \_\_\_\_\_

Fax: \_\_\_\_\_

Ihre Bestellnr.: \_\_\_\_\_

Ihre Kostenstellennr.: \_\_\_\_\_

Datum, Unterschrift/Stempel

Bestellung gemäß unseren bekannten Bedingungen/Preise zzgl. MwSt/  
Lieferung frei Haus auf dem deutschen Festland  
Bei einem Bestellwert unter 30 € berechnen wir eine geringe Handlingspauschale von 7,90 €.