



ALTEC

**Verladeschienen
Verladerampen
aus Aluminium**



Die in diesem Katalog angegebenen Tragkraftwerte beziehen sich auf Zweiachsfahrzeuge mit einer Achslastverteilung von 40 % zu 60 %. Bei Einachsfahrzeugen reduziert sich die Tragkraft auf 60 % des angegebenen Wertes.

Für jeden Einsatz die passende Verladehilfe!

Altec kann mit seinem Standard-Programm den größten Teil der vorkommenden Verladesituationen abdecken. Für alle übrigen Be- u. Entladungen finden unsere Techniker die richtige Lösung.

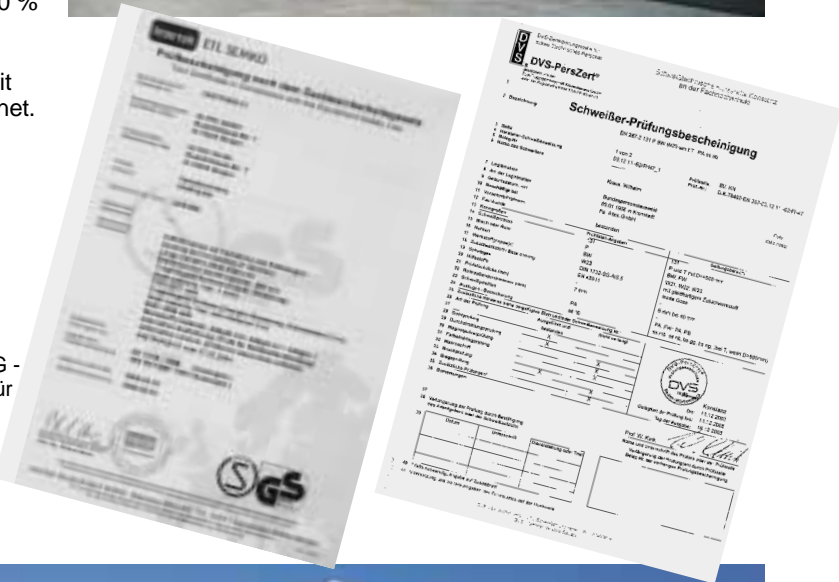
Was wichtig ist!

Erfahrung, optimales Kosten / Nutzen - Verhältnis, Sicherheit. Die Produkte sind GS - geprüft und entsprechen den Richtlinien der Berufsgenossenschaft.

Sämtliche Tragkräfte sind mit Sicherheitsfaktor 2,1 gerechnet.

Von der Planung bis zur Fertigung, Qualität aus **Deutschland!**

Anmerkung zur CE-Kennzeichnung: Hierfür sind EG-Richtlinien erforderlich. Da es für Verladeschienen keine EG-Richtlinien gibt, ist das Aufbringen des CE-Zeichens nicht erlaubt!



...verschiedene Produktionsabschnitte bei der Herstellung von Verladerrampen mit automatischem Hochregallager im Hintergrund sowie einer Prüfapparatur für unsere ständigen Qualitätskontrollen.

Typ AOS
bis 2300 kp
Seite 6/7



Typ ABS
bis 600 kp
Seite 8



Typ Sackkarren
Seite 9



Typ AVS 80/110
bis 4000 kp
Seite 10/11



Typ AVS 130/150
bis 7300 kp
Seite 12/13



Typ AVS 170/200
bis 11250 kp
Seite 14/15



Stahlketten-
Fahrzeuge
Typ AVS
150/170/200
Seite 16/17



Typ VFR 120/134
bis 32 to
Seite 18/19



Typ VFR 185
bis 80 to
Seite 20



VFR Keile
Seite 21



Federhebwerk
für Rampen
Seite 22/23



Typ RRK
Seite 24/25



Typ RRD
drehbar
Seite 26



Wartungsrampe
Seite 27



Typ LB
Seite 28/29

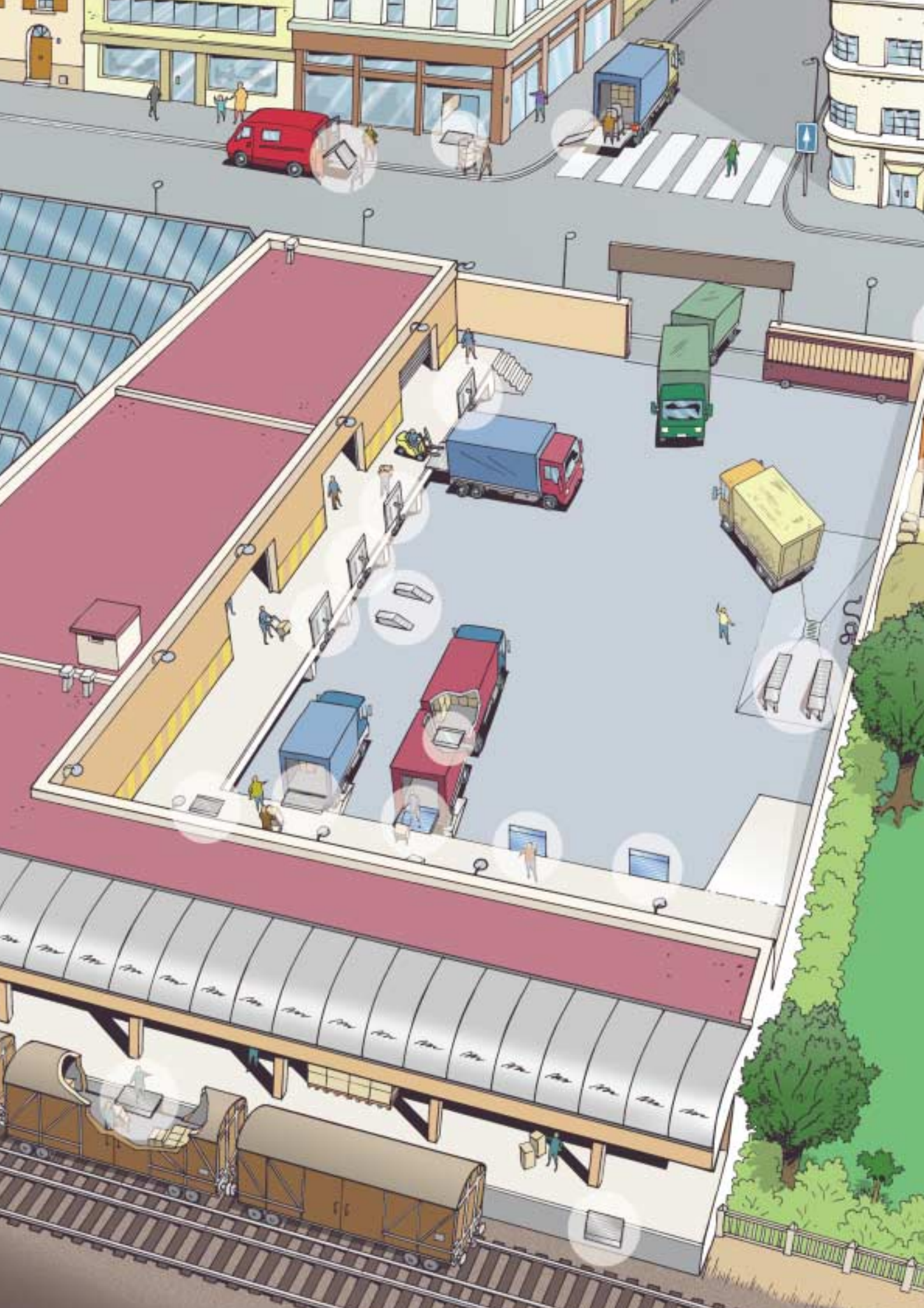


Typ RWB/RPB
Rückladen
Seite 30/31



Technik
Details
Anwendungen
Seite 32-35







Transportgeräte mit kleinen Rädern, Handhubwagen mit geringen Bodenfreiheiten oder luftberefte Sackkarren, mit dieser Art von Transportmitteln wird ein Großteil der täglich stattfindenden leichteren Verladevorgänge bestritten. Die gelochte, rutschsichere Fahrfläche eignet sich bestens für die Verladung mit den oben aufgeführten Geräten.

Ausführungen mit Schutzrand oder faltbar sind ebenfalls lieferbar.



Länge L (mm)	Breite B (mm)	Höhe E (mm)	Höhendifferenz H bei 30 % Steigung (mm)	Tragkraft (kp/Paar) Achsabstand 1,0 m	Gewicht (kg/Stück)	Bestell-Nr.
1500	200 (+15)	60	450	870	7	081.01.008
2000	200 (+15)	60	600	550	8	081.01.009
2500	200 (+15)	60	750	400	9	081.01.010
3000	200 (+15)	60	900	310	11	081.01.011
1500	300 (+15)	60	450	1340	10	081.01.020
2000	300 (+15)	60	600	890	12	081.01.021
2500	300 (+15)	60	750	650	14	081.01.022
3000	300 (+15)	60	900	510	16	081.01.023
3500	300 (+15)	60	1050	410	18	081.01.024
1500	300 (+15)	70	450	1920	14	081.01.026
2000	300 (+15)	70	600	1620	17	081.01.027
2500	300 (+15)	70	750	1480	21	081.01.028
3000	300 (+15)	70	900	1330	25	081.01.029
3500	300 (+15)	70	1050	1090	29	081.01.030
4000	300 (+15)	70	1200	930	32	081.01.031
1500	400 (+15)	60	450	1680	13	081.01.035
2000	400 (+15)	60	600	1060	16	081.01.036
2500	400 (+15)	60	750	770	19	081.01.037
3000	400 (+15)	60	900	600	22	081.01.038
3500	400 (+15)	60	1050	490	25	081.01.039
1500	400 (+15)	70	450	2390	17	081.01.041
2000	400 (+15)	70	600	2020	21	081.01.042
2500	400 (+15)	70	750	1850	26	081.01.043
3000	400 (+15)	70	900	1750	30	081.01.044
3500	400 (+15)	70	1050	1530	35	081.01.045
4000	400 (+15)	70	1200	1290	39	081.01.046

Länge L (mm)	Breite B (mm)	Höhe E (mm)	Höhendifferenz H bei 30 % Steigung (mm)	Tragkraft (kp/Stück) Achsabstand 1,0 m	Gewicht (kg/Stück)	Bestell-Nr.
1500	600 (+15)	60	450	1230	19	081.01.047
2000	600 (+15)	60	600	870	23	081.01.048
2000	600 (+15)	70	600	1210	31	081.01.050
2500	600 (+15)	70	750	1100	38	081.01.051
3000	600 (+15)	70	900	1040	44	081.01.052
1500	800 (+15)	70	450	1520	32	081.01.053
2000	800 (+15)	70	600	1280	41	081.01.054
2500	800 (+15)	70	750	1170	50	081.01.055
3000	800 (+15)	70	900	1110	59	081.01.056

Faltbare Ausführung

Länge L (mm)	Breite B (mm)	L 1	L 2	Höhendifferenz H bei 30 % Steigung (mm)	Tragkraft (kp/Paar) Achsabstand 1,0 m	Gewicht (kg/Stück)	Bestell-Nr.
2000	200 (+15)	940	1105	600	500	8	081.55.009
2500	200 (+15)	1185	1350	750	400	9	081.55.010
3000	200 (+15)	1430	1595	900	300	11	081.55.011
2000	300 (+15)	940	1105	600	650	12	081.55.021
2500	300 (+15)	1185	1350	750	500	14	081.55.022
3000	300 (+15)	1430	1595	900	400	16	081.55.023

Andere Abmessungen auf Anfrage

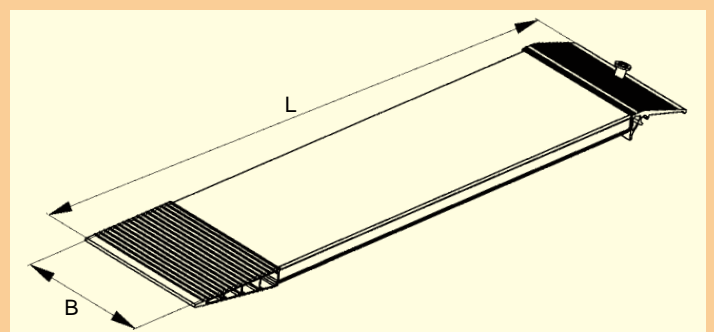
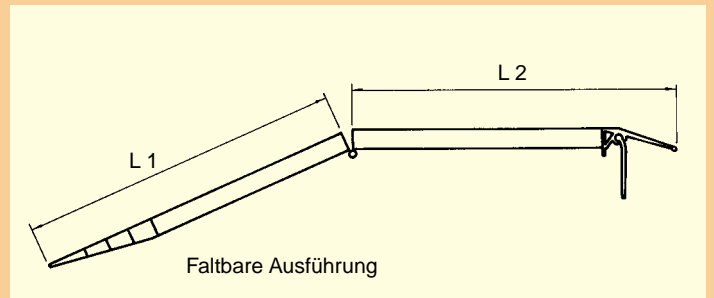
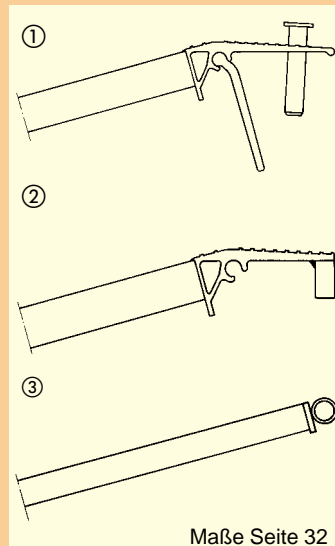
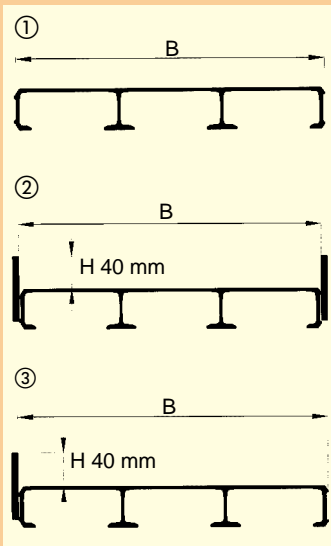


KONSTRUKTIONSMERKMALE

AOS Rampen bestehen aus einer hochfesten, witterungsbeständigen Aluminiumlegierung und wurden entwickelt, um bei geringer Bauhöhe und minimalem Gewicht eine hohe Tragkraft zu erreichen.

Das am unteren Auflagepunkt angebrachte Keilprofil sorgt für einen homogenen Übergang vom Erdboden auf die Schienen. Standardmäßig sind alle Verloaderampen mit einer Abrutschsicherung ausgestattet.

Durch eine spezielle Stanzung der Fahrfläche wird eine hohe Rutschsicherheit gewährleistet.



- | | | | |
|-------------------|------------------|------------------|------------------|
| ① ohne Rand | standard | ① Zungenaufleger | standard |
| ② beidseitig Rand | wahlweise | ② einhängbar | wahlweise |
| ③ einseitig Rand | wahlweise | ③ Rohranschluss | wahlweise |

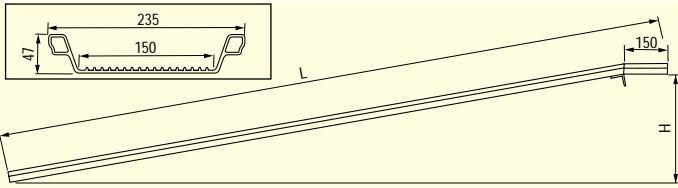
TYP ABS



Diese Aluminium-Verladeschienen, die aus einem Strangpressprofil hergestellt werden, bieten ein ideales Verhältnis zwischen Eigengewicht und Belastbarkeit.

Mit einer Innenbreite von 150 mm sind sie sehr gut geeignet um z.B. Motorräder, Hochdruckreiniger, Generatoren, Rollstühle usw. zu verladen.

Durch die Profilierung können diese Schienen während des Transports platzsparend ineinander gelegt werden. Sie sind auch in faltbarer Ausführung lieferbar.

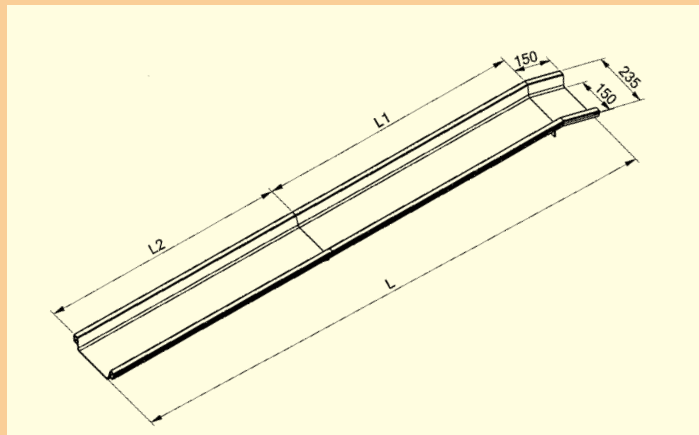


Länge (mm)	Fahrrinnenbreite (mm)	Breite außen (mm)	Tragkraft (kp/Paar) Achsabstand 1,0 m	Höhendifferenz H bei 30 % Steigung (mm)	Gewicht (kg/Stück)	Typ	Bestell-Nr.
1000	150	235	700	300	5	ABS 04	082.00.004
1500	150	235	600	450	6	ABS 05	082.00.005
2000	150	235	500	600	8	ABS 01	082.00.001
2500	150	235	400	750	10	ABS 02	082.00.002
3000	150	235	350	900	12	ABS 03	082.00.003

TYP ABS

faltbar

Eine weitere Variante, die Schienen auf kleinem Raum zu verstauen oder zu transportieren, ist die faltbare Version, die optional lieferbar ist.



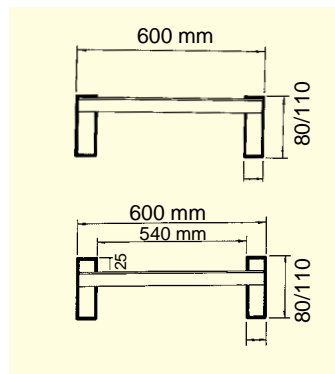
Länge (mm)	Fahrrinnenbreite (mm)	Breite außen (mm)	Tragkraft (kp/Paar) Achsabstand 1,0 m	Höhendifferenz H bei 30 % Steigung (mm)	Gewicht (kg/Stück)	Maße (mm)		Bestell-Nr.
						L 1	L 2	
2000	150	235	400	600	9	950	900	082.55.001
2500	150	235	350	750	11	1200	1150	082.55.002
3000	150	235	300	900	13	1450	1400	082.55.003

Andere Abmessungen auf Anfrage

Sackkarren- Schiene



Je nach individueller Anforderung können die Schienen mit beweglicher Auffahrzunge, faltbar oder teilbar geliefert werden.



Die Sackkarrenschiene wird vorzugsweise dort eingesetzt, wo eine Verladung mit luftbereiften Fahrzeugen stattfindet. Die Getränkebranche, Möbel- und Umzugsfirmen sind die Hauptnutzer dieser leichten, rutschsicheren Verladehilfe.

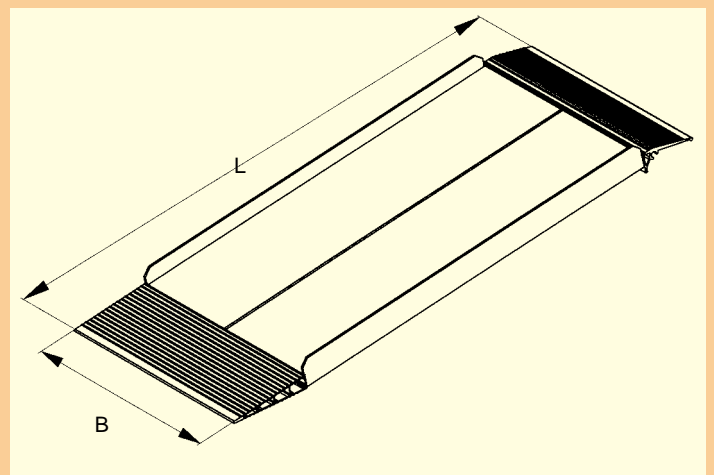


Länge (mm)	Fahrrinnenbreite (mm)	Breite außen (mm)	Tragkraft (kp/Stück)	Höhendifferenz H bei 30 % Steigung (mm)	Gewicht (kg/Stück)	Bestell-Nr.	
						ohne Rand	mit Rand
3000	540	600 (+20)	350	900	29	080.01.050	080.00.050
3900	540	600 (+20)	500	1170	36	110.01.050	110.00.050



Event- schiene

Speziell für die Verladung von Gütern mit kleinen Rollen, welche häufig bei Musikern oder Veranstaltungstechnikern vorkommen, wurde die glatte, mit einem Korundbelag beschichtete Rampe entwickelt. Sie gestattet ein Verladen ohne störendes Rütteln und ist dennoch sehr rutschfest.



Länge (mm)	Fahrrinnenbreite (mm)	Breite außen (mm)	Tragkraft (kp/Stück)	Höhendifferenz H bei 30 % Steigung (mm)	Gewicht (kg/Stück)	Bestell-Nr.
3000	900	920 (+15)	400	900	63	081.00.001
4000	900	920 (+15)	350	1170	80	081.00.002

Andere Abmessungen auf Anfrage

TYP AVS 80

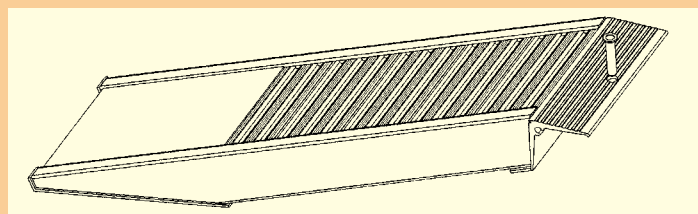
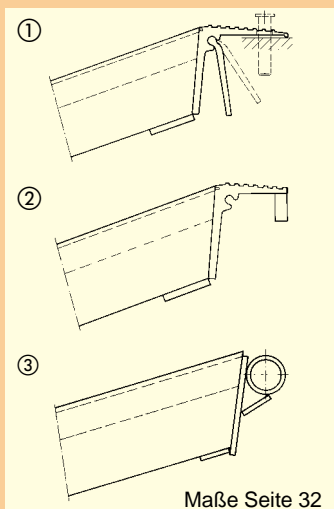
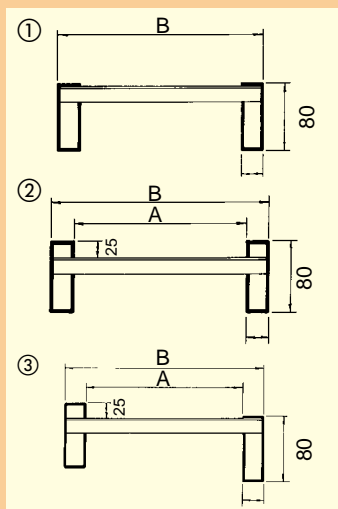
bis 2620 kp/Paar



Diese Rampen sind für die Verladung von leichten bis mittelschweren Fahrzeugen wie Baumaschinen, Gartengeräten oder Rasentraktoren, die mit Luftbereifung oder Gummiketten ausgerüstet sind, geeignet. Die Fahrfläche ist im unteren Teil der Anfahrfläche verstärkt, was die Lebensdauer der Schienen erheblich verlängert. Die Rampen können, je nach Wunsch, sowohl mit oder ohne, als auch nur mit einseitigem Rand geliefert werden. Sämtliche Verladeschienen sind auch in faltbarer Ausführung erhältlich.



Länge (mm)	Fahrrinnenbreite (A) (mm)	Breite außen (B) (mm)	Tragkraft (kp/Paar) Achsabstand 1,5 m	Höhendifferenz H bei 30 % Steigung (mm)	Gewicht (kg/Stück)	Bestell-Nr.	
						ohne Rand	mit Rand
1620	245	305 (+20)	2630	500	10	080.01.000	080.00.000
1980	245	305 (+20)	2150	590	12	080.01.002	080.00.002
2340	245	305 (+20)	1660	720	14	080.01.005	080.00.005
3240	245	305 (+20)	1000	950	19	080.01.010	080.00.010
3960	245	305 (+20)	750	1175	23	080.01.015	080.00.015



- ① ohne Rand **standard** ① Zungenaufleger **standard**
- ② beidseitig Rand **standard** ② einhängbar **wahlweise**
- ③ einseitig Rand **wahlweise** ③ Rohranschluss **wahlweise**

Andere Abmessungen auf Anfrage



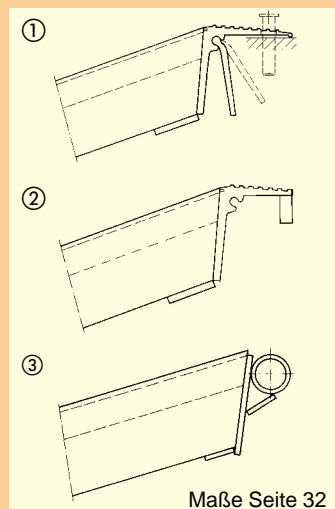
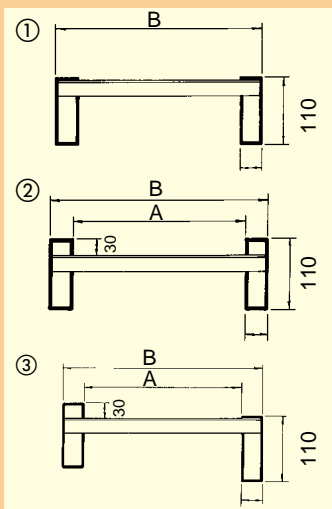
TYP AVS 110

bis 4050 kp/Paar

Diese Rampen sind für die Verladung von mittelschweren Fahrzeugen wie Baumaschinen, Gartengeräten oder Rasentraktoren, die mit Luftbereifung oder Gummiketten ausgerüstet sind, geeignet. Die Fahrläche ist im unteren Teil der Anfahrfläche verstärkt, was die Lebensdauer der Schienen erheblich verlängert. Die Rampen können, je nach Wunsch, sowohl mit oder ohne, als auch nur mit einseitigem Rand geliefert werden. Sämtliche Verladeschienen sind auch in faltbarer Ausführung erhältlich.



Länge (mm)	Fahrrinnenbreite (A) (mm)	Breite außen (B) (mm)	Tragkraft (kp/Paar) Achsabstand 1,5 m	Höhendifferenz H bei 30% Steigung (mm)	Gewicht (kg/Stück)	Bestell-Nr.	
						ohne Rand	mit Rand
1610	245	305 (+20)	4050	500	13	110.01.000	110.00.000
1970	245	305 (+20)	3310	590	15	110.01.002	110.00.002
2330	245	305 (+20)	2800	720	17	110.01.005	110.00.005
3230	245	305 (+20)	1810	950	23	110.01.010	110.00.010
3950	245	305 (+20)	1360	1175	27	110.01.015	110.00.015
4670	245	305 (+20)	1090	1400	31	110.01.020	110.00.000
1610	340	400 (+20)	4050	500	15	110.01.024	110.00.024
1970	340	400 (+20)	3310	590	17	110.01.026	110.00.026
2330	340	400 (+20)	2800	720	20	110.01.029	110.00.029
3230	340	400 (+20)	1810	950	26	110.01.034	110.00.034
3950	340	400 (+20)	1360	1175	31	110.01.039	110.00.039



- ① ohne Rand **standard** ① Zungenaufleger **standard**
- ② beidseitig Rand **standard** ② einhängbar **wahlweise**
- ③ einseitig Rand **wahlweise** ③ Rohranschluss **wahlweise**

Andere Abmessungen auf Anfrage



TYP AVS 130

bis 5150 kp/Paar



Diese Rampen sind für die Verladung von mittelschweren Fahrzeugen wie Minibagger, größere Rasentraktoren oder Radlader, die mit Luftbereifung oder Gummiketten ausgerüstet sind, geeignet. Die Fahrfläche ist im unteren Teil, der Anfahrfläche verstärkt, was die Lebensdauer der Schienen erheblich verlängert. Die Rampen können, je nach Wunsch, sowohl mit oder ohne, als auch nur mit einseitigem Schutzrand geliefert werden.

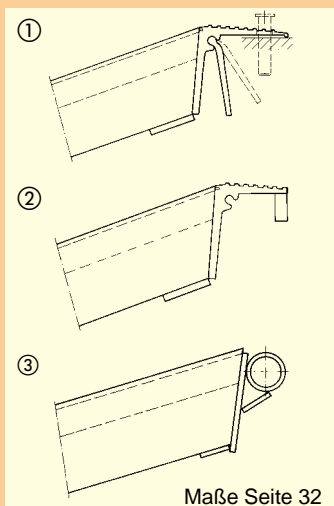
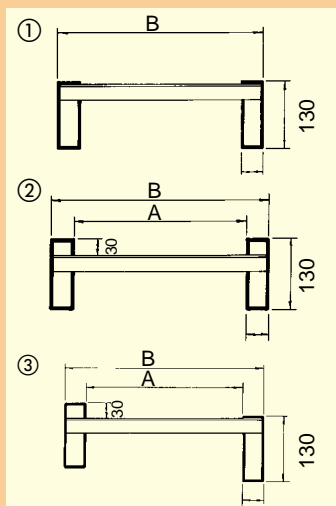
Sämtliche Verladeschienen sind auch in faltbarer Ausführung erhältlich.



Stabiles Aluminiumauflager mit Bolzensicherung



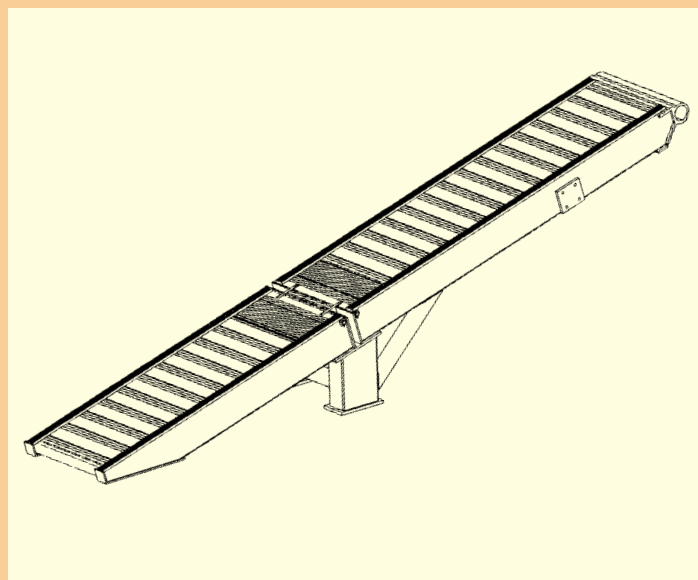
Länge (mm)	Fahrrinnenbreite (A) (mm)	Breite außen (B) (mm)	Tragkraft (kp/Paar) Achsabstand 1,5 m	Höhendifferenz H bei 30 % Steigung (mm)	Gewicht (kg/Stück)	Bestell-Nr.	
						ohne Rand	mit Rand
2510	325	405 (+20)	5150	750	26	130.01.003	130.00.003
3050	325	405 (+20)	4390	915	31	130.01.006	130.00.006
3590	325	405 (+20)	3470	1080	35	130.01.009	130.00.009
4130	325	405 (+20)	2860	1240	40	130.01.012	130.00.012
4670	325	405 (+20)	2430	1400	45	130.01.015	130.00.015
5210	325	405 (+20)	2120	1560	50	130.01.028	130.00.018



Maße Seite 32

- ① ohne Rand **standard**
- ② beidseitig Rand **standard**
- ③ einseitig Rand **wahlweise**

- ① Zungenaufleger **standard**
- ② einhängbar **wahlweise**
- ③ Rohranschluss **wahlweise**



Sämtliche Verladeschienen sind auch in faltbarer Ausführung erhältlich.

Andere Abmessungen auf Anfrage

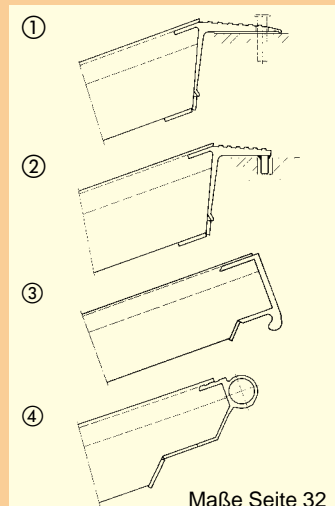
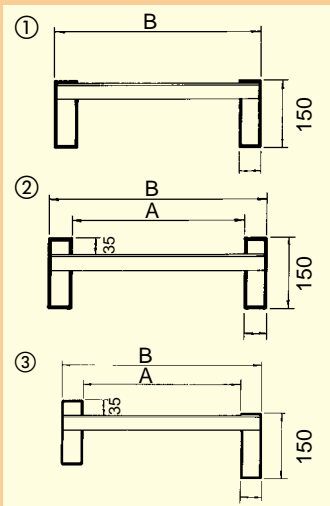


Diese Rampen sind für die Verladung von mittleren bis schweren Fahrzeugen wie Bagger, Traktoren oder Radlader, die mit Luftbereifung oder Gummiketten ausgerüstet sind, geeignet. Die Fahrfläche ist im unteren Teil der Anfahrfläche, verstärkt, was die Lebensdauer der Schienen erheblich verlängert. Die Rampen können, je nach Wunsch, sowohl mit oder ohne, als auch nur mit einseitigem Schutzrand geliefert werden. Sämtliche Verladeschienen sind auch in faltbarer Ausführung erhältlich.

Optional können die Schienen mit einem Federhebewerk ausgerüstet werden (siehe Katalog S.22).



Länge (mm)	Fahrrinnenbreite (A) (mm)	Breite außen (B) (mm)	Tragkraft (kp/Paar) Achsabstand 2,0 m		Höhendifferenz H bei 30 % Steigung (mm)	Gewicht (kg/Stück)	Bestell-Nr.	
			ohne Rand	mit Rand			ohne Rand	mit Rand
2640	360	460 (+20)	7840	7350	790	36	150.01.002	150.00.002
3040	360	460 (+20)	6810	6380	910	41	150.01.004	150.00.004
3640	360	460 (+20)	5400	5250	1090	48	150.01.007	150.00.007
4040	360	460 (+20)	4610	4470	1210	53	150.01.009	150.00.009
4440	360	460 (+20)	4010	3890	1330	58	150.01.011	150.00.011
5040	360	460 (+20)	3350	3260	1510	65	150.01.014	150.00.014



- | | | | |
|-------------------|------------------|------------------|------------------|
| ① ohne Rand | standard | ① Zungenaufleger | standard |
| ② beidseitig Rand | standard | ② einhängbar | wahlweise |
| ③ einseitig Rand | wahlweise | ③ einhängbar | wahlweise |
| | | ④ Rohranschluss | wahlweise |



TYP AVS 170

bis 8270 kp/Paar



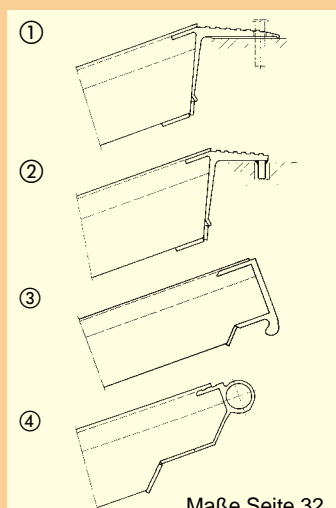
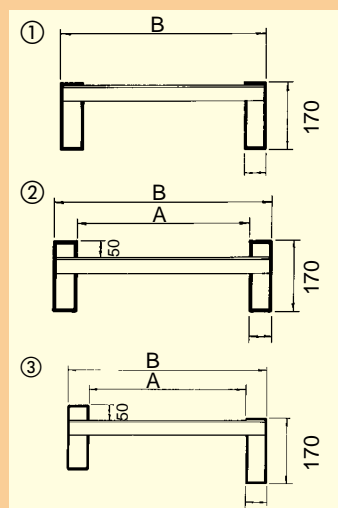
Diese Rampen sind für die Verladung von mittleren bis schweren Fahrzeugen wie Bagger, Traktoren oder Geländestapler, die mit Luftbereifung oder Gummiketten ausgerüstet sind, geeignet. Die Fahrfläche ist im unteren Teil der Anfahrfläche, verstärkt, was die Lebensdauer der Schienen erheblich verlängert. Die Rampen können, je nach Wunsch, sowohl mit oder ohne, als auch nur mit einseitigem Schutzrand geliefert werden.

Sämtliche Verladeschienen sind auch in faltbarer Ausführung erhältlich.

Optional können die Schienen mit einem Federhebewerk ausgerüstet werden (siehe Katalog S.22).



Länge (mm)	Fahrrinnenbreite (A) (mm)	Breite außen (B) (mm)		Tragkraft (kp/Paar) Achsabstand 2,0 m		Höhendifferenz H bei 30 % Steigerung (mm)	Gewicht (kg/Stück)	Bestell-Nr.	
		ohne Rand	mit Rand	ohne Rand	mit Rand			ohne Rand	mit Rand
2840	400	520 (+20)	500 (+20)	7840	7990	850	41	170.01.003	170.00.003
3240	400	520 (+20)	500 (+20)	6870	6970	970	46	170.01.005	170.00.005
3840	400	520 (+20)	500 (+20)	5790	5320	1150	54	170.01.008	170.00.008
4240	400	520 (+20)	500 (+20)	5250	4590	1270	58	170.01.010	170.00.010
4640	400	520 (+20)	500 (+20)	4790	4030	1390	64	170.01.012	170.00.012
5240	400	520 (+20)	500 (+20)	4250	3400	1570	71	170.01.015	170.00.015
5440	400	520 (+20)	500 (+20)	4090	3230	1645	74	170.01.016	170.00.016



Maße Seite 32

- ① ohne Rand **standard**
- ② beidseitig Rand **standard**
- ③ einseitig Rand **wahlweise**

- ① Zungenaufleger **standard**
- ② einhängbar **wahlweise**
- ③ einhängbar **wahlweise**
- ④ Rohranschluss **wahlweise**



Sämtliche Verladeschienen sind auch in faltbarer Ausführung erhältlich. Optional können die Schienen mit einem Federhebewerk ausgerüstet werden.

Andere Abmessungen auf Anfrage



TYP AVS 200

bis 11250 kp/Paar

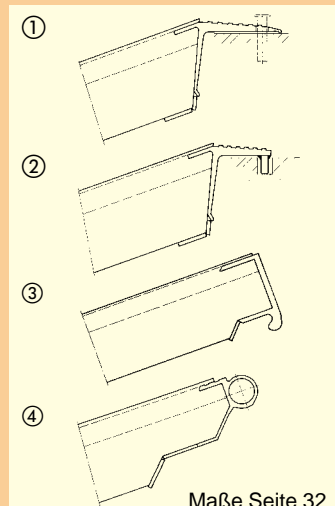
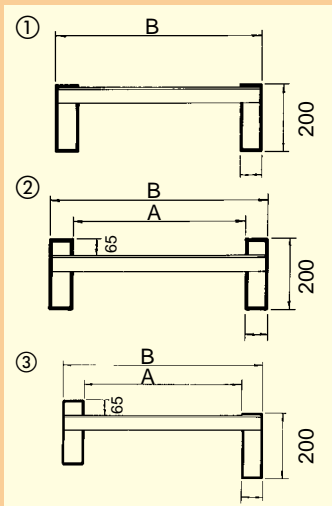
Diese Rampen sind für die Verladung von schweren Fahrzeugen wie Bagger, Radlader oder Geländestapler, die mit Luftbereifung oder Gummiketten ausgerüstet sind, geeignet. Die Fahrfläche ist im unteren Teil der Anfahrfläche, verstärkt, was die Lebensdauer der Schienen erheblich verlängert. Die Rampen können, je nach Wunsch, sowohl mit oder ohne, als auch nur mit einseitigem Schutzrand geliefert werden.

Sämtliche Verladeschienen sind auch in faltbarer Ausführung erhältlich.

Optional können die Schienen mit einem Federhebwerk ausgerüstet werden (siehe Katalog S.22).



Länge (mm)	Fahrinnenbreite (A) (mm)	Breite außen (B) (mm)	Tragkraft (kp/Paar) Achsabstand 2,0 m	Höhendifferenz H bei 30 % Steigerung (mm)	Gewicht (kg/Stück)	Bestell-Nr.	
						ohne Rand	mit Rand
2840	450	580 (+20)	11240	850	59	200.01.003	200.00.003
3440	450	580 (+20)	11180	1030	70	200.01.006	200.00.006
4240	450	580 (+20)	8500	1270	85	200.01.010	200.00.010
4440	450	580 (+20)	7950	1330	89	200.01.011	200.00.011
5040	450	580 (+20)	6650	1510	100	200.01.014	200.00.014
5240	450	580 (+20)	6310	1570	104	200.01.015	200.00.015



- ① ohne Rand **standard**
- ② beidseitig Rand **standard**
- ③ einseitig Rand **wahlweise**

- ① Zungenaufleger **standard**
- ② einhängbar **wahlweise**
- ③ einhängbar **wahlweise**
- ④ Rohranschluss **wahlweise**

Für Fahrzeuge mit Gummikette geeignet durch verstärkte Fahrfläche im Anfahrbereich.

Andere Abmessungen auf Anfrage

TYP AVS

für Stahlkettenfahrzeuge bis 8500 kp/Paar



Diese Verladeschienen wurden speziell entwickelt um schwere Baumaschinen mit Stahlketten, Stapler und Arbeitsbühnen zu verladen. Die Fahrfläche besteht aus einem geschlossenen, rutschsicheren Aluminiumprofil. Die Rampen sind erhältlich in folgenden Ausführungen: mit Auflagerzunge, einhängbar, mit Rohranschluss für eine 60er Welle, mittig faltbar mit Stützfuß, oder zweiteilig mit separatem Fuß.

Für die fest angebauten Verladeschienen steht ein Federhebewerk zur Verfügung, das den Kraftaufwand beim Heben und Senken stark reduziert. Die Abbildungen zeigen die Ausführung mit allen Möglichkeiten (faltbar, inkl. Federhebewerk).

TYP AVS 150

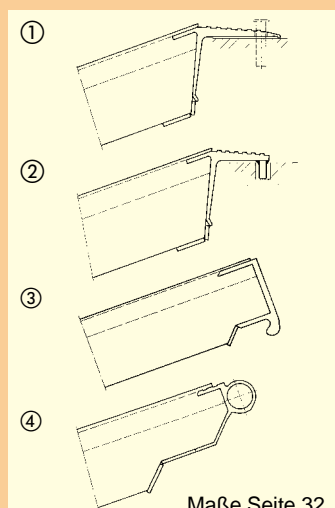
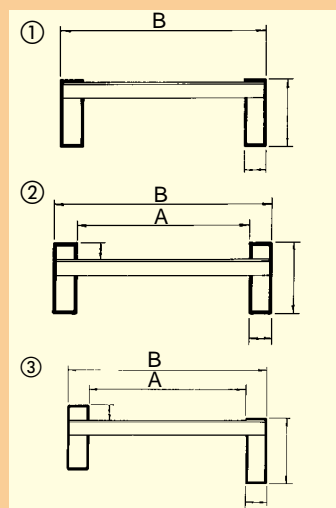
Länge (mm)	Fahrrinnenbreite (A) (mm)	Breite außen (B) (mm)		Tragkraft (kp/Paar) Achsabstand 2,0 m	Höhendifferenz H bei 30 % Steigung (mm)	Gewicht (kg/Stück)	Bestell-Nr.	
		ohne Rand	mit Rand				ohne Rand	mit Rand
2640	400	500 (+20)		7300	790	44	150.11.002	150.10.002
3040	400	500 (+20)		6300	910	49	150.11.004	150.10.004
3640	400	500 (+20)		5200	1090	57	150.11.007	150.10.007
4040	400	500 (+20)		4400	1210	64	150.11.009	150.10.009
4440	400	500 (+20)		3800	1330	70	150.11.011	150.10.011
5040	400	500 (+20)		3250	1510	79	150.11.014	150.10.014

TYP AVS 170

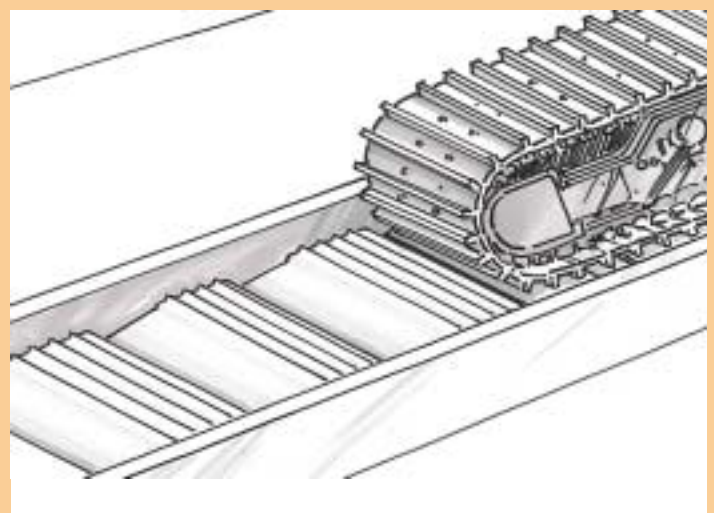
Länge (mm)	Fahrrinnenbreite (A) (mm)	Breite außen (B) (mm)		Tragkraft (kp/Paar) Achsabstand 2,0 m	Höhendifferenz H bei 30 % Steigung (mm)	Gewicht (kg/Stück)	Bestell-Nr.	
		ohne Rand	mit Rand				ohne Rand	mit Rand
2840	400	520 (+20)	500 (+20)	8000	850	51	170.11.003	170.10.003
3240	400	520 (+20)	500 (+20)	6900	970	58	170.11.005	170.10.005
3840	400	520 (+20)	500 (+20)	5300	1150	68	170.11.008	170.10.008
4240	400	520 (+20)	500 (+20)	4600	1270	73	170.11.010	170.10.010
4640	400	520 (+20)	500 (+20)	4000	1390	81	170.11.012	170.10.012
5240	400	520 (+20)	500 (+20)	3400	1570	90	170.11.015	170.10.015
5440	400	520 (+20)	500 (+20)	3200	1645	94	170.11.016	170.10.016

TYP AVS 200

Länge (mm)	Fahrrinnenbreite (A) (mm)	Breite außen (B) (mm)		Tragkraft (kp/Paar) Achsabstand 2,0 m	Höhendifferenz H bei 30 % Steigung (mm)	Gewicht (kg/Stück)	Bestell-Nr.	
		ohne Rand	mit Rand				ohne Rand	mit Rand
2840	450	580 (+20)	500 (+20)	8500	850	65	200.11.003	200.10.003
3440	450	580 (+20)	500 (+20)	8500	1030	78	200.11.006	200.10.006
4240	450	580 (+20)	500 (+20)	8200	1270	95	200.11.010	200.10.010
4440	450	580 (+20)	500 (+20)	7700	1330	100	200.11.011	200.10.011
5040	450	580 (+20)	500 (+20)	6400	1510	110	200.11.014	200.10.014
5240	450	580 (+20)	500 (+20)	6100	1570	115	200.11.015	200.10.015



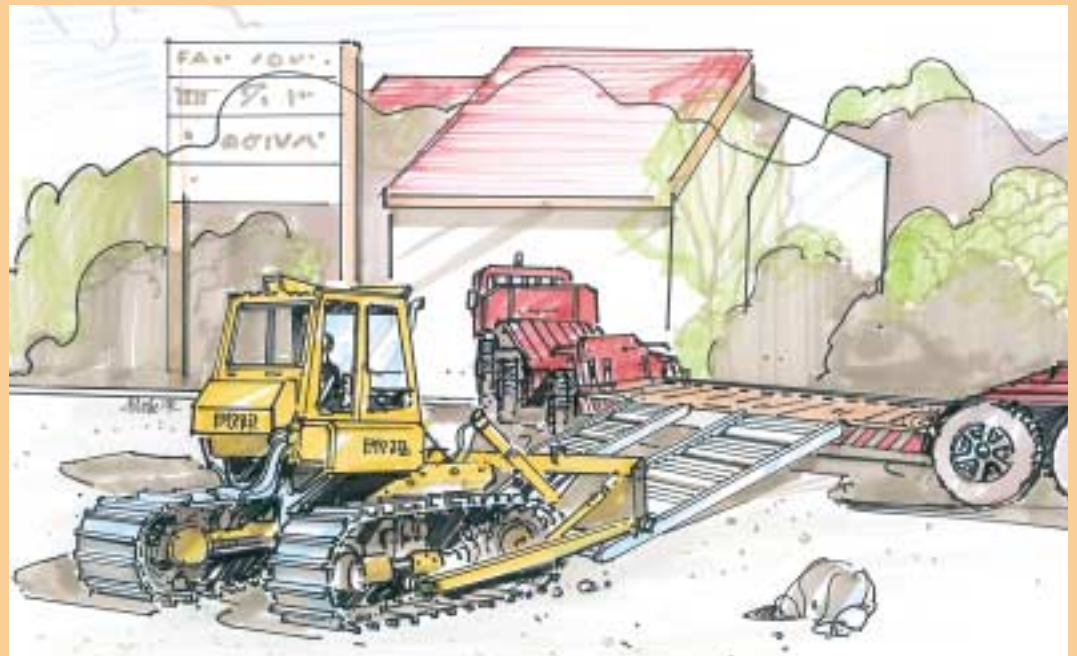
Maße Seite 32



- | | | | |
|-------------------|------------------|------------------|------------------|
| ① ohne Rand | standard | ① Zungenaufleger | standard |
| ② beidseitig Rand | standard | ② einhängbar | wahlweise |
| ③ einseitig Rand | wahlweise | ③ einhängbar | wahlweise |
| | | ④ Rohranschluss | wahlweise |

Durch das schuppenartige Profil hat die Stahlkette optimalen Griff, ohne die Fahrfläche zu beschädigen.

Andere Abmessungen auf Anfrage



TYP VFR 120

bis 22700 kp/Paar

Diese Rampen sind bestens geeignet für die Verladung von schweren Fahrzeugen, wie Bagger, Radlader oder andere Baumaschinen, die auch mit Stahlketten ausgerüstet sein können. Die Auflage- und Anschlussmöglichkeiten bestehen aus Zungen- oder Einhängeprofil. Optional sind diese Verladeschienen sowohl in faltbarer Ausführung, als auch mit Federhebewerk lieferbar.

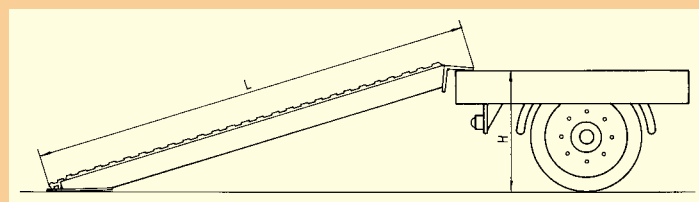
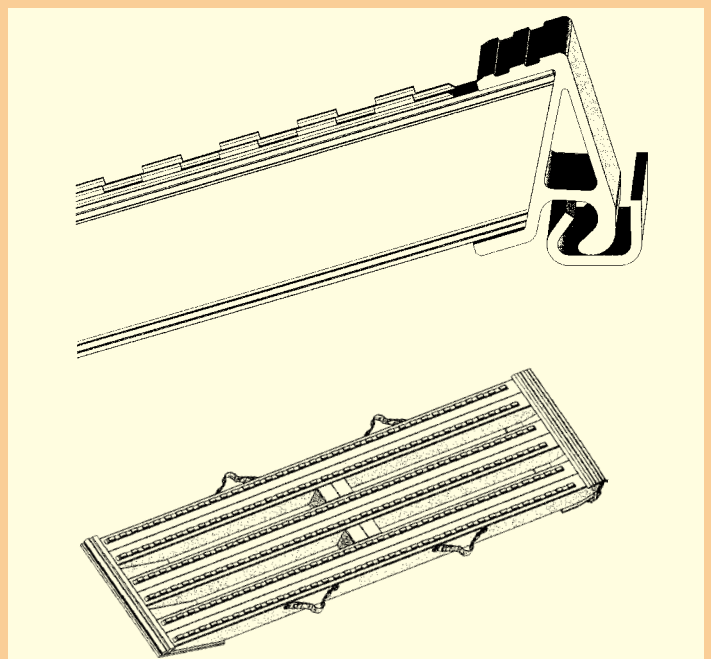
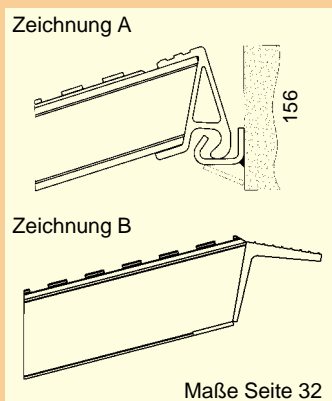
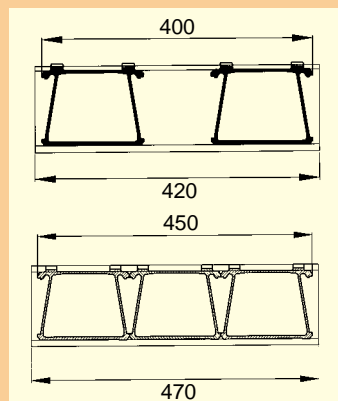


Verladerampen, fest mit dem Fahrzeug verbunden mit Rohranschluss für einen Wellendurchmesser von 60 mm.



Länge L (mm)	Breite B (mm)	Tragkraft (kp/Paar) Achsabstand 2,0 m		Höhendifferenz H bei 30 % Steigung (mm)	Gewicht (kg/Stück)	Bestell-Nr.	
		Zeichnung A	Zeichnung B			Zeichnung A	Zeichnung B
3000	400 (+20)	10110	7370	900	50	120.00.000	120.01.000
2000	450 (+20)	22750	10820	600	51	120.00.001	120.01.001
2400	450 (+20)	18960	9390	720	59	120.00.002	120.01.002
3000	450 (+20)	15170	8300	900	71	120.00.003	120.01.003
3500	450 (+20)	13000	7780	1050	81	120.00.004	120.01.004
4000	450 (+20)	10660	7430	1200	90	120.00.005	120.01.005

VFR-Führungsschiene, Länge 2600 mm, walzblank - Best-Nr. 134.22.000; verzinkt - Best-Nr. 134.22.001



Andere Abmessungen auf Anfrage

Diese Rampen wurden in erster Linie für die Verladung von schweren Baumaschinen auf Tieflader entwickelt. Durch die Verwendung von Profilbausätzen ist es möglich, ganz individuelle Varianten und Tragkräfte nach Kundenwunsch zu liefern. Die Anschlussmöglichkeiten bestehen aus einem Einhängeprofil sowie einem Rohranschluss für 60 mm Welle. Optional sind die Verladeschienen sowohl in faltbarer Ausführung, als auch mit Federhebewerk lieferbar.

TYP VFR 134

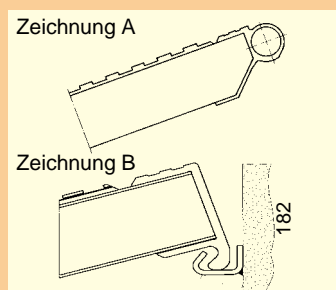
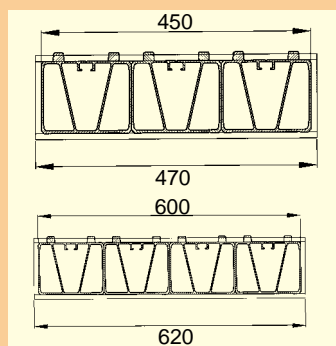
bis 32000 kp/Paar



Länge L (mm)	Breite (mm)	Höhendifferenz H		Tragkraft (kp/Paar) Achsabstand 2,0 m	Gewicht (kg/Stück)	Bestell-Nr.	
		30%				Zeichnung A	Zeichnung B
2400	450 (+20)	720		24000	76	134.04.000	134.00.000
2800	450 (+20)	840		20000	86	134.04.001	134.00.001
3000	450 (+20)	900		18000	91	134.04.007	134.00.007
2400	600 (+20)	720		32000	104	134.04.002	134.00.002
2800	600 (+20)	840		26000	114	134.04.003	134.00.003
3000	600 (+20)	900		22000	118	134.04.004	134.00.004

VFR-Führungsschiene, Länge 2600 mm, walzblank - Best-Nr. 134.22.000; verzinkt - Best-Nr. 134.22.001

Andere Abmessungen auf Anfrage



TYP VFR 185

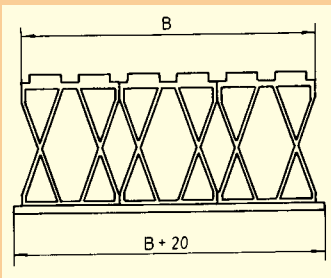
bis 80000 kp/Paar

Diese Rampen dienen zur Verladung schwerster Baumaschinen bis zu einem Gewicht von **80 Tonnen**.

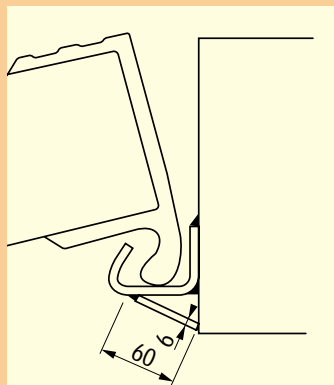
Zweiteilige Rampe mit Stützfuß



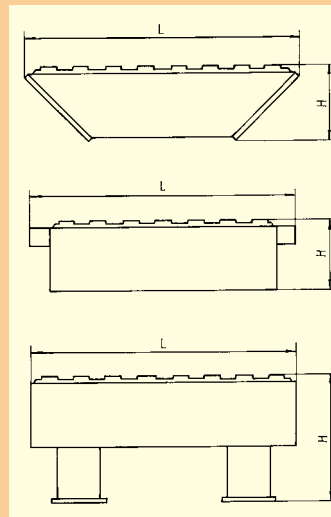
Das Profil ist so konstruiert, daß daraus auch Auffahrkeile, Radmuldenabdeckungen oder andere nach Kundenwunsch gefertigte Sonderlösungen hergestellt werden können.



Profilquerschnitt VRV 185



Einhängevariante in Führungsschiene



Verschiedene Radmuldeneinsätze für Tieflader



TYP VFR Keile

bis 50000 kp/Paar



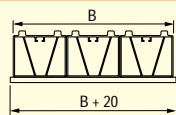
Tiefladerrampen werden hauptsächlich verwendet, um schwerste Baumaschinen bis 80 Tonnen Gewicht zu verladen. Bei diesen Rampen handelt es sich um individuelle Lösungen, die sich je nach Einsatzzweck und Tragkraft unterscheiden. Für ein gutes Handling sorgen seitlich angebrachte Handgriffe. Keile in besonders großen Ausführungen werden zweiteilig gefertigt.



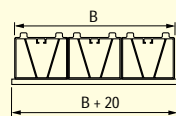
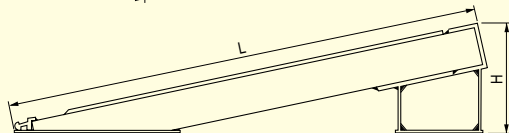
Sonderlösung nach Kundenwunsch, Radmulde für ausziehbaren Tieflader

Länge L (mm)	Breite B (mm)	Höhendifferenz H (mm)	Tragkraft (kp/Paar)	Gewicht (kg/Stück)	Bestell-Nr. Zeichnung E
1450	450	350	30000	70	134.80.000
1450	600	350	35000	92	134.80.001
1450	690	350	50000	110	134.80.002

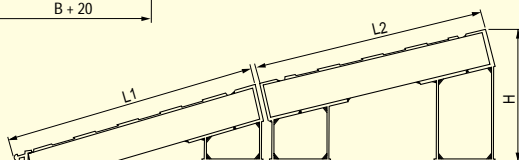
Ausführung gemäß Zeichnung F auf Anfrage



Zeichnung E



Zeichnung F

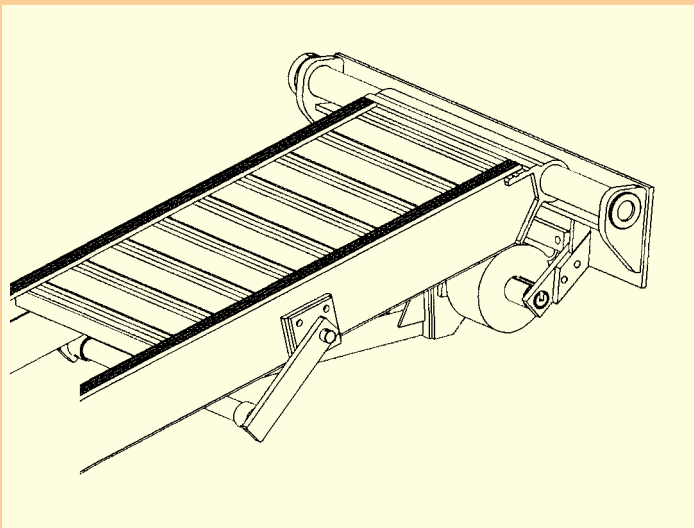


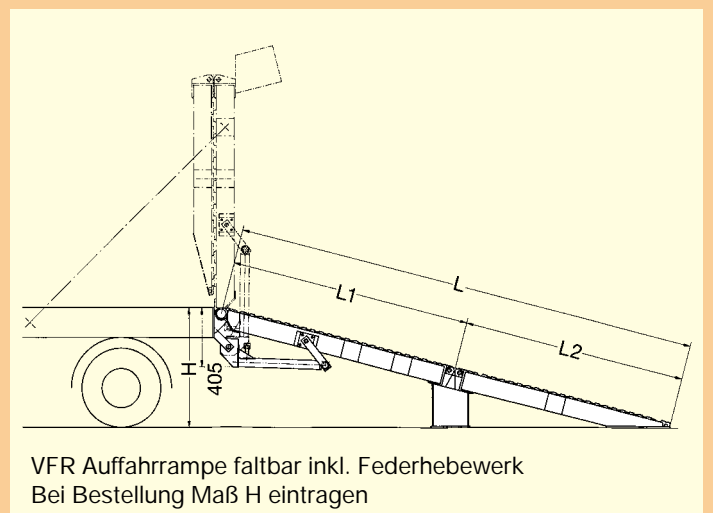
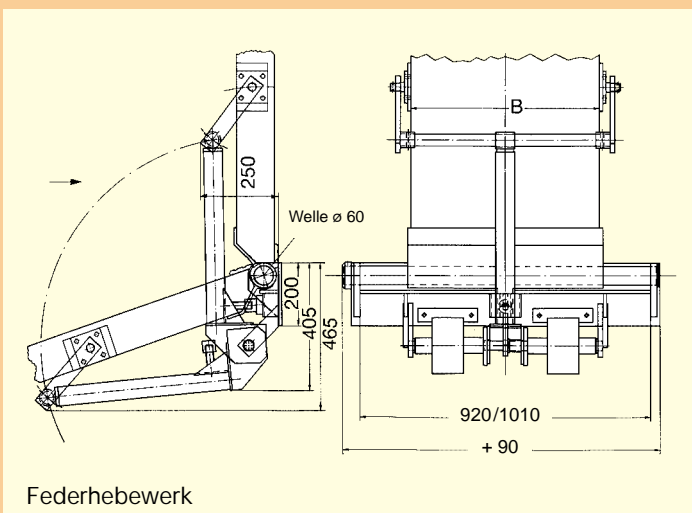
Federhebewerk für Rampen

für AVS 150, 170, 200 und VFR 120,134 bieten wir optional die Möglichkeit, diese mit einer Hebehilfe in Form eines Federausgleichs auszurüsten.



Best. Nr.	Ausführung	Gewicht/St/kg
134.00.901	Federhebewerk für Rampenbreite 450 mm (Verschiebepbereich 920 mm)	82
134.00.902	Federhebewerk für Rampenbreite 600 mm (Verschiebepbereich 1010 mm)	82





Einfache Bedienbarkeit!

Durch den Gewichtsausgleich mittels Federhebewerk können diese schweren Verladerrampen mühelos von einer Person bedient werden.

Speziell für Gebäudereinigungsfirmen, Bäckereien oder Kurierdienste wurde die Einbaurampe Typ RRK entwickelt. Die leichte Bedienbarkeit beschleunigt und vereinfacht die Abläufe beim häufigen Be- u. Entladen. Gaszylinder gewährleisten einen geringen Kraftaufwand beim Bedienen. Die gelochte Fahrfläche bietet eine hohe Rutschsicherheit und durch die Lochung kann Regen, Schnee und Schmutz schnell entweichen. Während der Fahrt steht die Rampe in senkrechter Position und wird durch entsprechende Verschlussicherungen gehalten. Integrierte Gummipuffer verhindern Klappergeräusche.



EINBAU

Der Einbau der Rampe ist sehr einfach, sollte jedoch von einer Werkstatt durchgeführt werden. Die Rampe ist schnell demontierbar und kann bei Bedarf auch in einem anderen Fahrzeug eingesetzt werden. Die Rampen werden mit einem kompletten Einbausatz inkl. Gegenplatten für die Fahrzeugunterseite geliefert.

Bei häufigem Wechsel in andere Fahrzeuge bieten wir optional Sterngriffschrauben zur Befestigung an, die den Ein- u. Ausbau wesentlich beschleunigen.



- 1 Rampe in Ruhestellung
- 2 Rampe wird ausgeklappt
- 3 Rampe im Einsatz
- 4 zwangsgeführter Stützfuß für Tragkräfte über 450 kp



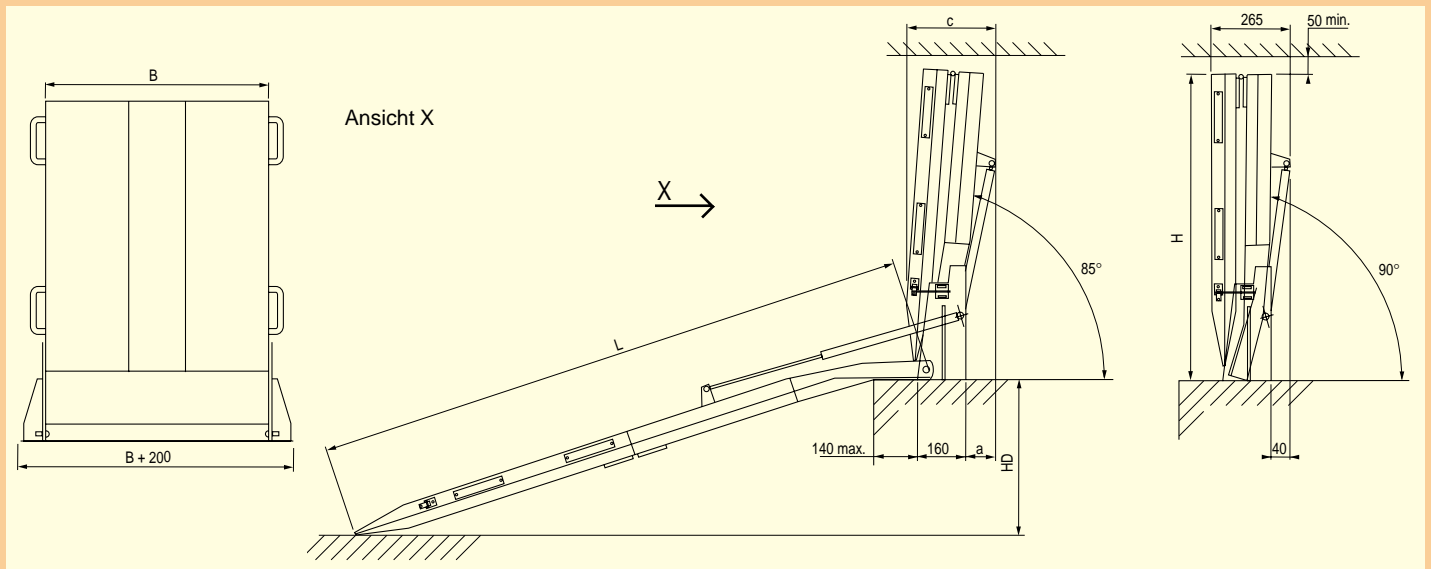
Länge L (mm)	Breite B (mm)	Höhe H (mm)	Höhendifferenz HD		a (mm)	c (mm)	Tragkraft (kp/Stück)	Gewicht (kg/Stück)	Typ	Bestell-Nr.
			min (21%)	max (30%)						
1400	800	800	220	340	95	285	450	37	RRK 02	081.01.102
1400	1000	800	220	340	95	285	450	43	RRK 03	081.01.103
1600	800	875	240	380	100	290	450	39	RRK 04	081.01.104
1600	1000	875	240	380	100	290	450	46	RRK 05	081.01.105
1800	800	980	285	460	100	290	450	41	RRK 06	081.01.106
1800	1000	980	285	460	100	290	450	50	RRK 07	081.01.107
2000	800	1045	310	500	100	290	450	44	RRK 08	081.01.108
2000	1000	1045	310	500	100	290	450	53	RRK 09	081.01.109
2000	1200	1045	310	500	100	290	450	64	RRK 10	081.01.110
2200	800	1150	355	570	100	290	450	46	RRK 11	081.01.111
2200	1000	1150	355	570	100	290	450	56	RRK 12	081.01.112
2400	800	1250	400	640	100	290	450	51	RRK 00	081.01.100
2400	1000	1250	400	640	100	290	450	60	RRK 01	081.01.101
2400	1200	1250	400	640	100	290	450	72	RRK 14	081.01.114
2600	800	1360	440	700	100	290	450	53	RRK 15	081.01.115
2600	1000	1360	440	700	100	290	450	63	RRK 16	081.01.116
2600	1200	1360	440	700	100	290	450	73	RRK 17	081.01.117
2800	800	1465	485	760	100	290	430	56	RRK 18	081.01.118
2800	1000	1465	485	760	100	290	430	66	RRK 19	081.01.119
3000	800	1570	530	840	100	290	400	58	RRK 20	081.01.120
3000	1000	1570	530	840	110	300	400	68	RRK 21	081.01.121

Höhere Tragkräfte und Abmessungen auf Anfrage



5 Rampe in Seitentüre montiert

6 Seitliche Verriegelung



Typ RRD drehbar

Eine logische Weiterentwicklung der RRK ist die RRD, drehbar, für den kombinierten Einsatz. Bei der Verladung von schweren Lasten z.B. mit Sackkarren oder Rollbehältern, wird die Rampe ganz normal eingesetzt; bei öfterem Raus und Rein, z.B. mit Paketen oder leichten Kartons, wird die Rampe seitlich weggeschwenkt wie eine Türe. Hat man eine Tour mit nur kleinen, leichten Gütern, wird die Rampe im Fahrzeuginneren mit einem Lagerbock fixiert. Dort verbleibt sie sicher auch während der Fahrt.



Länge L (mm)	Breite B (mm)	Höhe H (mm)	Höhendifferenz HD		a (mm)	c (mm)	Tragkraft (kp/Stück)	Gewicht (kg/Stück)	Typ	Bestell-Nr.
			min (21%)	max (30%)						
1400	800	865	220	340	95	285	450	37	RRD 02	081.01.302
1400	1000	865	220	340	95	285	450	43	RRD 03	081.01.303
1600	800	940	240	380	100	290	450	39	RRD 04	081.01.304
1600	1000	940	240	380	100	290	450	46	RRD 05	081.01.305
1800	800	1045	285	460	100	290	450	41	RRD 06	081.01.306
1800	1000	1045	285	460	100	290	450	50	RRD 07	081.01.307
2000	800	1115	310	500	100	290	450	44	RRD 08	081.01.308
2000	1000	1115	310	500	100	290	450	53	RRD 09	081.01.309
2200	800	1220	355	570	100	290	450	46	RRD 11	081.01.311
2200	1000	1220	355	570	100	290	450	56	RRD 12	081.01.312
2400	800	1325	400	640	100	290	450	51	RRD 00	081.01.300
2400	1000	1325	400	640	100	290	450	60	RRD 01	081.01.301
2600	800	1430	440	700	100	290	450	53	RRD 15	081.01.315
2600	1000	1430	440	700	100	290	450	63	RRD 16	081.01.316
2800	800	1535	485	760	100	290	430	56	RRD 18	081.01.318



Lagerbock zur Arretierung der Rampe im Innenraum.



Die Rampe ist sowohl nach außen wie auch ins Fahrzeuginnere drehbar.

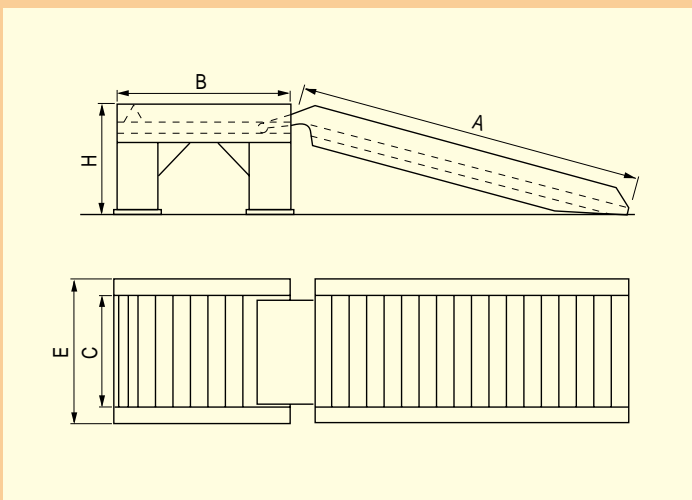
Wartungs-Rampen



Dieser Rampentyp findet Verwendung bei Wartungsarbeiten oder der Reinigung von Fahrzeugen wie Rasentraktoren, Staplern, Kleintransportern und bietet eine kostengünstige Alternative zu einer Grube oder einer Hebebühne.



Länge A (mm)	Breite C (mm)	Breite E (mm)	Höhe H (mm)	Tragkraft (kp/Pair) Achsabstand 2,0 m	Standfläche B (mm)	Gewicht Bock / Schiene kg		Bestell-Nr.
1970	340	400	400	3310	500	14	17	140.01.100
2330	340	400	600	2790	500	18	20	140.01.101
2040	360	460	400	7850	700	19	29	140.01.102
2440	360	460	600	7850	700	23	33	140.01.103



Aluminium-Verladeschienen einhängbar in hydraulische Ladebordwände

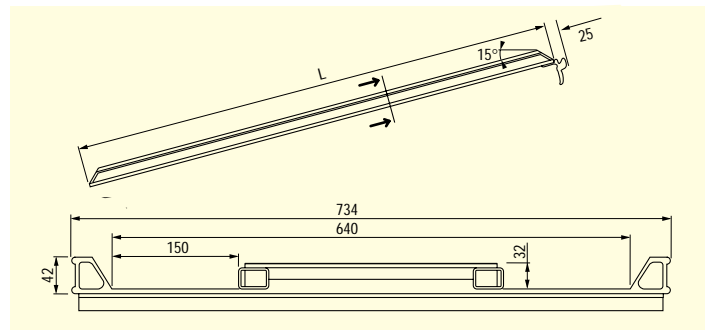
Diese Verladeschienen werden eingesetzt zum Überbrücken von Bürgersteigen und dem seitlichen Be- und Entladen an Rampen.

Sie sind ein wertvolles Hilfsmittel im rationellen Güterumschlag.



TYP LBGM

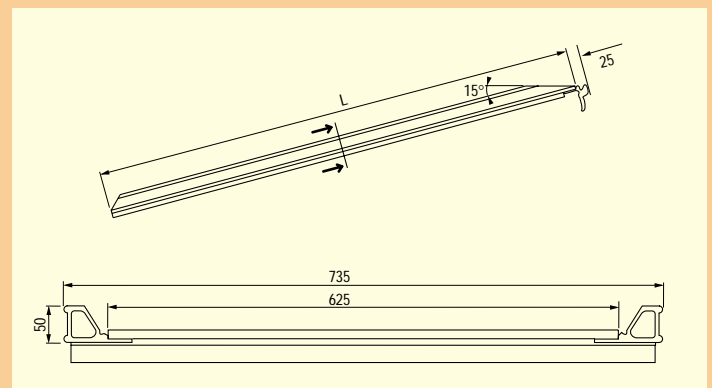
- Ausführung mit Sonderanschluss für PML-Aluminium-Plattform
- mit Spurführung



Bestell-Nr.	Typ	Länge (L) mm	Tragkraft daN (kp)	Eigengewicht kg
083.09.000	LBGM 1	980	600	13
083.09.001	LBGM 2	1.180	600	15
083.09.003	LBGM 4	1.480	600	18
083.09.002	LBGM 3	1.980	600	24

TYP LBWM

- Ausführung mit Sonderanschluss für PML-Aluminium-Plattform
- ohne Spurführung

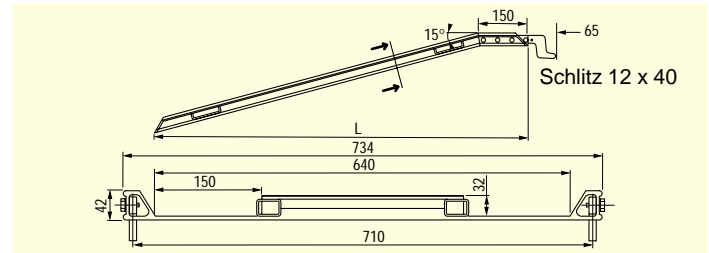


Bestell-Nr.	Typ	Länge (L) mm	Tragkraft daN (kp)	Eigengewicht kg
083.10.000	LBWM 1	1.000	600	15
083.10.001	LBWM 2	1.200	600	18
083.10.002	LBWM 3	2.000	600	30

- Ausführung gekröpft
- einhängbar in Schlitz 12 x 40
- mit Spurführung

Die verzinkten Schwanenhälsen sind eingeschraubt und auswechselbar.

TYP LBK

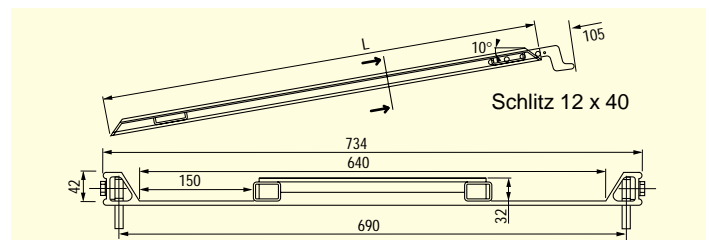


Bestell-Nr.	Typ	Länge (L) mm	Tragkraft daN (kp)	Eigengewicht kg
083.07.000	LBK 1	970	600	12
083.07.001	LBK 2	1.170	600	15
083.07.003	LBK 4	1.470	600	18
083.07.002	LBK 3	1.970	600	24

- Ausführung gerade
- einhängbar in Schlitz 12 x 40
- mit Spurführung

Die verzinkten Schwanenhälsen sind eingeschraubt und auswechselbar.

TYP LBG

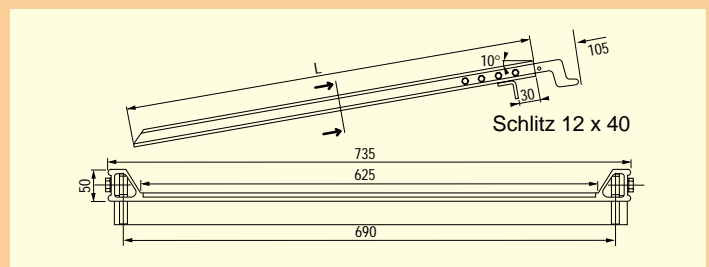


Bestell-Nr.	Typ	Länge (L) mm	Tragkraft daN (kp)	Eigengewicht kg
083.06.000	LBG 1	980	600	13
083.06.001	LBG 2	1.180	600	15
083.06.003	LBG 4	1.480	600	18
083.06.002	LBG 3	1.980	600	24

- Ausführung gerade
- einhängbar in Schlitz 12 x 40
- ohne Spurführung

Die verzinkten Schwanenhälsen sind eingeschraubt und auswechselbar.

TYP LBW



Bestell-Nr.	Typ	Länge (L) mm	Tragkraft daN (kp)	Eigengewicht kg
083.08.000	LBW 1	1.000	600	15
083.08.001	LBW 2	1.200	600	18
083.08.003	LBW 3	2.000	600	30

Überfahrbarer Rückladen aus Aluminium

Mit dem überfahrbaren Rückladen aus Aluminium wird eine Verbindung zwischen Rampe und Fahrzeug geschaffen. Der überfahrbare Rückladen ist

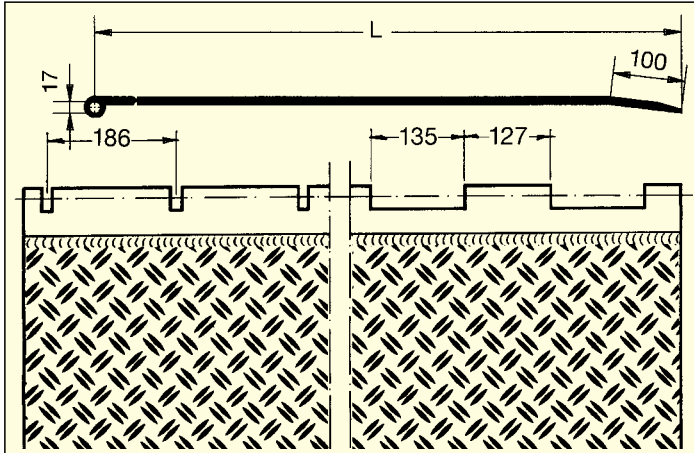
Bordwand und Überfahrbrücke in einem Element. Die Oberfläche ist profiliert, alternativ zusätzlich mit einem Korrundbelag beschichtet oder eloxiert lieferbar.

Der Lieferumfang besteht aus der gewünschten Anschlusskonstruktion Ausführung 1, 2 oder 3 inkl. der rostfreien Scharnierstange $\varnothing 16$ mm.



Typ RWB

Überfahrbarer Rückladen aus Warzenblech

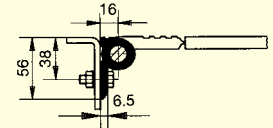


Für Anschlusskonstruktion Ausführung 3

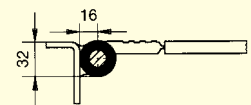
Für Anschlusskonstruktion Ausführung 1 und 2

Anschlusskonstruktionen

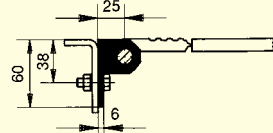
Ausführung 1



Ausführung 2

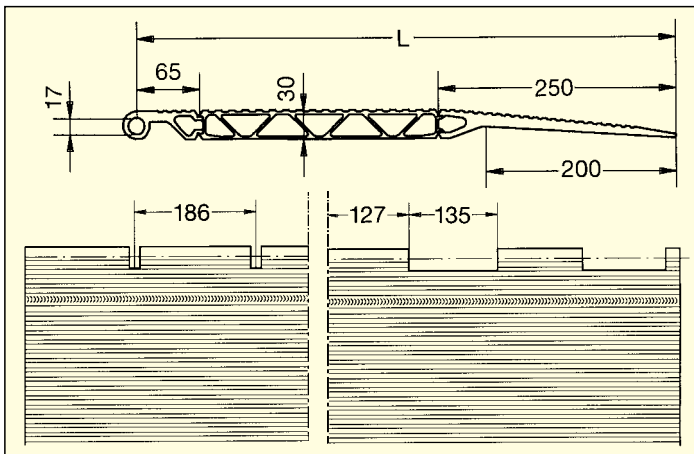


Ausführung 3



Typ RPB-30

Überfahrbarer Rückladen aus Profilbausatz 30 mm

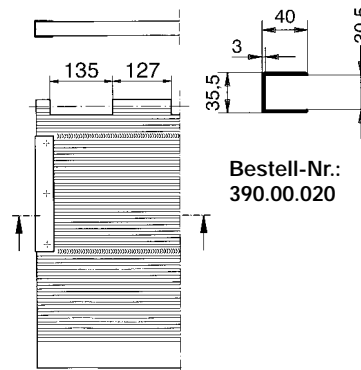


Für Anschlusskonstruktion Ausführung 3

Für Anschlusskonstruktion Ausführung 1 und 2

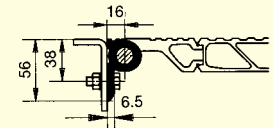
Randabschlussprofil -30

Auf Wunsch wird das Randabschlussprofil aufgenietet.

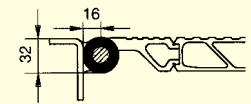


Bestell-Nr.: 390.00.020

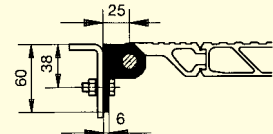
Ausführung 1



Ausführung 2

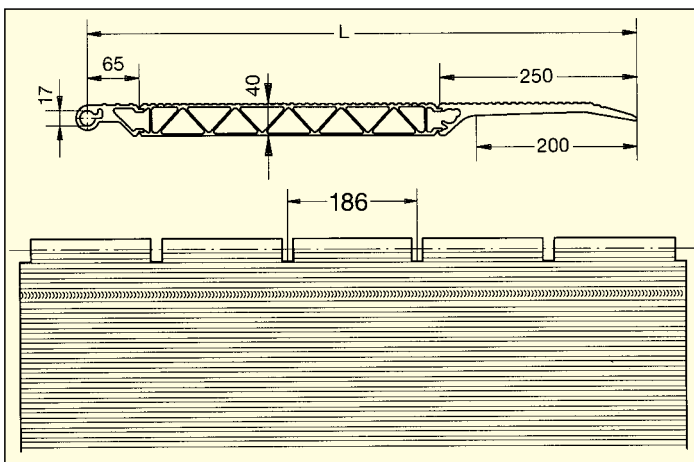


Ausführung 3



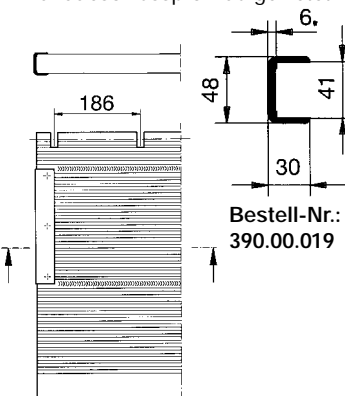
Typ RPB-40

Überfahrbarer Rückladen aus Profilbausatz 40 mm



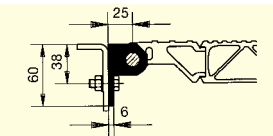
Randabschlussprofil -40

Auf Wunsch wird das Randabschlussprofil aufgenietet.



Bestell-Nr.: 390.00.019

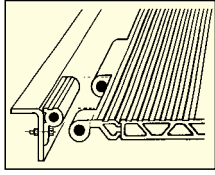
Ausführung 3



Anschlusskonstruktionen

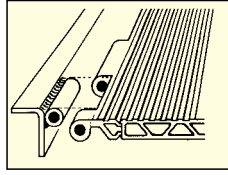
Ausführung 1

Aluminium-
Profilabschnitte zum
Anschrauben



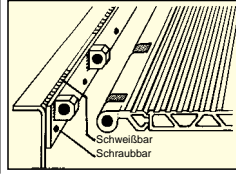
Ausführung 2

Stahlrohrabschnitte zum
Anschweißen



Ausführung 3 (System ALTEC)

Durchgehendes
Stahlscharnier zum
Anschweißen oder
Anschrauben



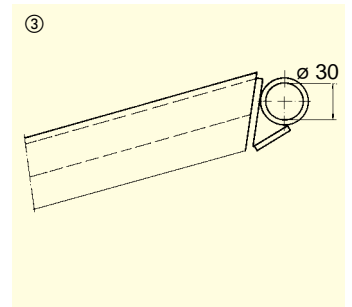
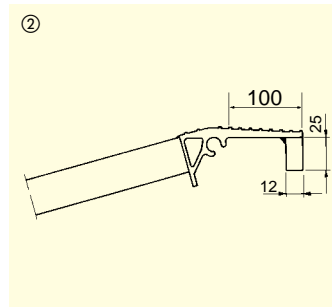
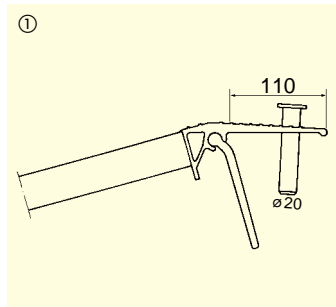
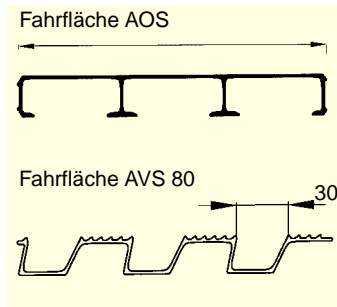
Bestell-Nr. Ausführung 1	Bestell-Nr. Ausführung 2	Bestell-Nr. Ausführung 3	Länge (L) mm	Breite (B) mm	Tragkraft daN (kp)	Eigengewicht kg
391.31.000	391.32.000	391.30.000	600	2300	2500	40
391.31.001	391.32.001	391.30.001	600	2500	2500	44
391.31.002	391.32.002	391.30.002	800	2300	1900	53
391.31.003	391.32.003	391.30.003	800	2500	1900	58
391.31.004	391.32.004	391.30.004	900	2300	1700	59
391.31.005	391.32.005	391.30.005	900	2500	1700	65
391.31.006	391.32.006	391.30.006	1000	2300	1500	66
391.31.007	391.32.007	391.30.007	1000	2500	1500	72

Bestell-Nr. Ausführung 1	Bestell-Nr. Ausführung 2	Bestell-Nr. Ausführung 3	Länge (L) mm	Breite (B) mm	Tragkraft daN (kp)	Eigengewicht kg/lfm.
390.31.000	390.32.000	390.30.000	565	Breite nach Kundenwunsch	3500	16
390.31.001	390.32.001	390.30.001	690		3000	19
390.31.002	390.32.002	390.30.002	815		2500	22
390.31.003	390.32.003	390.30.003	940		2300	26
390.31.004	390.32.004	390.30.004	1065		2100	29
390.31.005	390.32.005	390.30.005	1190		1900	32
390.31.006	390.32.006	390.30.006	1315		1600	35
390.31.007	390.32.007	390.30.007	1565		1300	42
390.31.008	390.32.008	390.30.008	1690		1100	45
390.31.009	390.32.009	390.30.009	1815		900	48
390.31.010	390.32.010	390.30.010	2065	700	54	

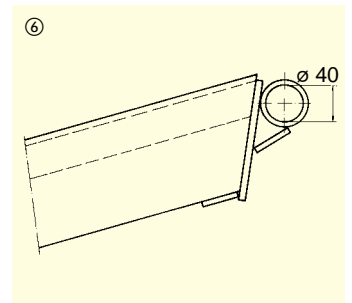
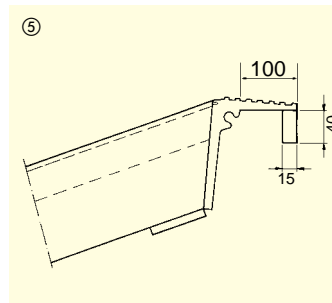
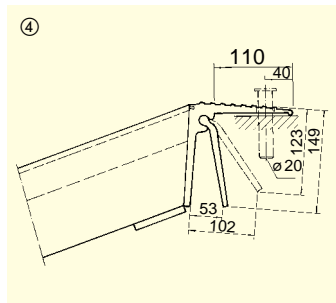
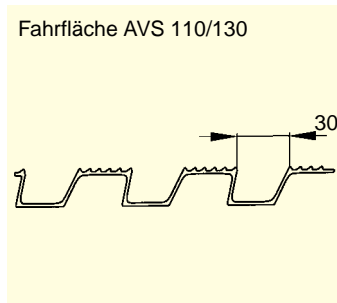
	Bestell-Nr. Ausführung 3	Länge (L) mm	Breite (B) mm	Tragkraft daN (kp)	Eigengewicht kg/lfm.
	392.30.000	565	Breite nach Kundenwunsch	4500	21
	392.30.001	690		4000	23
	392.30.002	815		3500	27
	392.30.003	940		3000	31
	392.30.004	1065		2800	33
	392.30.005	1190		2600	37
	392.30.006	1315		2500	41
	392.30.007	1565		2400	47
	392.30.008	1690		2100	51
	392.30.009	1815		1800	53
	392.30.010	2065	1400	60	

Die verschiedenen Auflager- und Anschlußvarianten mit Abrutschsicherung

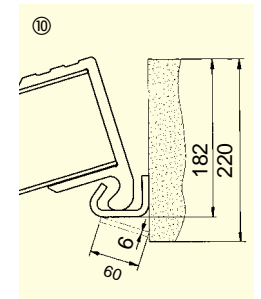
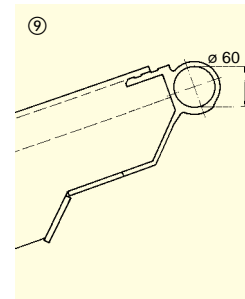
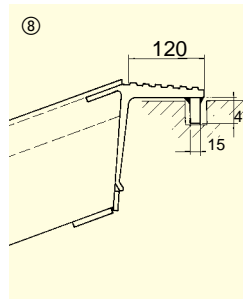
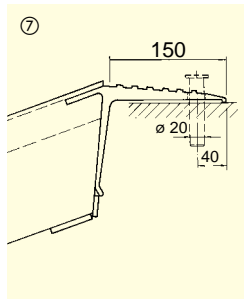
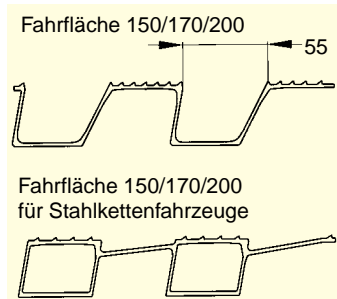
AOS/AVS 80



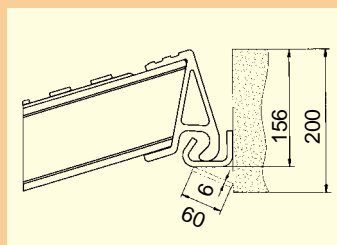
AVS 110/130



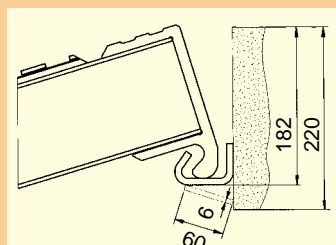
AVS 150/170/200



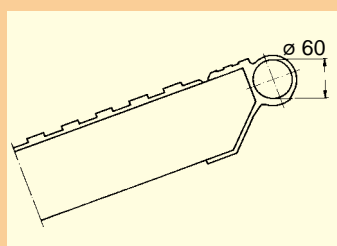
VFR 120



VFR 134

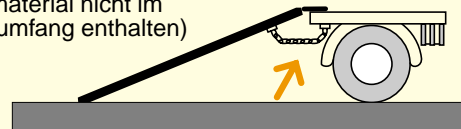


VFR 120/134



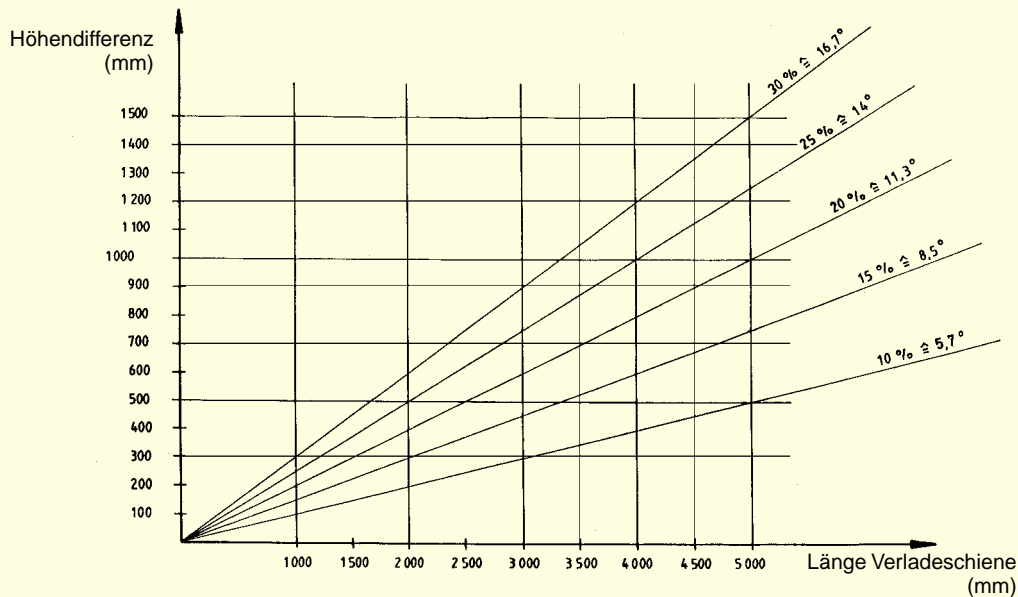
Sicherungsöse

Mit einer Kette oder Zurrung kann die Verladeschiene über eine Öse mit dem Fahrzeug gespannt werden. (Zurrmaterial nicht im Lieferumfang enthalten)



- ① Auflager mit Bolzen und beweglicher Sicherungslasche
- ② Auflager mit Flachmaterial zum Einhängen
- ③ Rohranschluss
- ④ Auflager mit Bolzen und beweglicher Sicherungslasche
- ⑤ Auflager mit Flachmaterial zum Einhängen
- ⑥ Rohranschluss
- ⑦ Auflager mit Bolzen und Öse für Gurt- oder Kettensicherung
- ⑧ Auflager mit Flachmaterial zum Einhängen
- ⑨ Rohranschluss
- ⑩ Einhängprofil

Diagramm



Längenbestimmung

Auf nebenstehendem Diagramm finden Sie sämtliche, für eine Verladung relevanten Maße, wie Schienenlänge, Steigungswinkel und Höhendifferenz und wie diese zueinander im Verhältnis stehen.

Beispiel:

Bei einer Höhendifferenz von 1200 mm und einer Steigung von 30 %

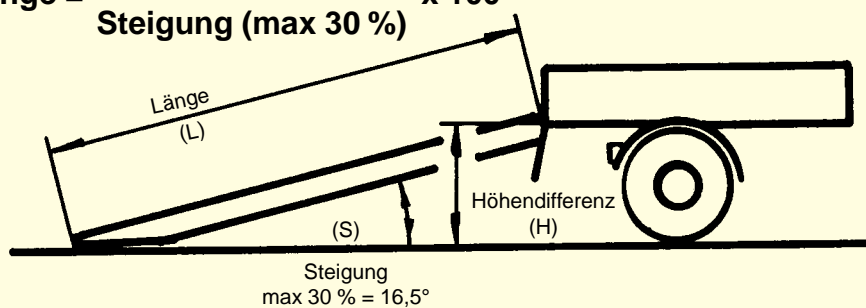
Wie lang müssen die Verladerrampen sein?

Rechnung:

$$\frac{1200 \text{ mm}}{30} \times 100 = \text{Länge } 4000 \text{ mm}$$

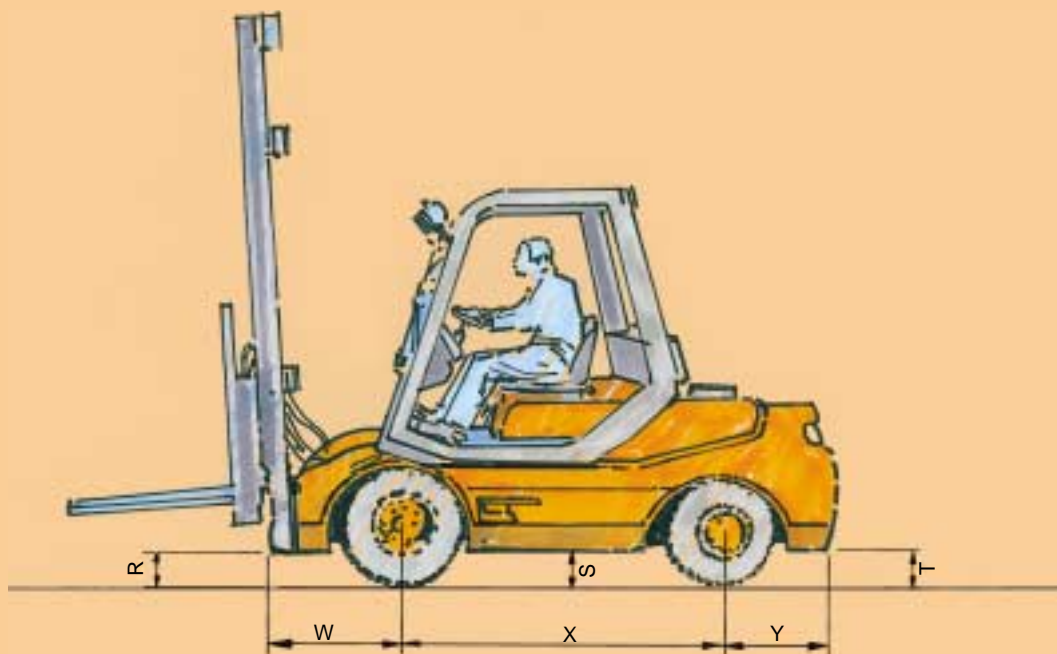
Eine Steigung von mehr als 30% (16,5°) darf gemäß der Berufsgenossenschaft bei Verladeschienen nicht überschritten werden. Die Verladeschienen müssen im Einsatz gegen Abrutschen gesichert sein.

$$\text{Länge} = \frac{\text{Höhen­differenz}}{\text{Steigung (max 30 \%)}} \times 100$$



Keine Regel ohne Ausnahme

Bei Staplern oder anderen Flurförderzeugen mit geringen Bodenfreiheiten gilt die 30% Regel nicht mehr. Hierfür benötigen wir exakte Daten, um die entsprechende Länge zu berechnen.



- Gewicht des Fahrzeuges
- Radlasten
- Raddurchmesser und Radbreite

Anwendungen



- ① Verladeschienen AOS
- ② Verladeschienen AOS In Sonderausführung
- ③ RRK – Rampe und ABS Verladeschienen in kombiniertem Einsatz
- ④ leichte ABS – Schienen
- ⑤ für schwere dreispurige Fahrzeuge
- ⑥ faltbar mit festem Stützfuß
- ⑦ AVS 150 im Einsatz
- ⑧ RRK – Rampe, auch für schwere Geräte
- ⑨ Auffahrkeile, um Höhendifferenzen auszugleichen
- ⑩ VFR – Rampen mit Scharnieranschluss und Federhebewerk
- ⑪ Rückladen in Sonderausführung
- ⑫ VFR – Rampen zum Anlegen



7



11



8



12



9



10

Unsere erfahrenen Techniker sind gerne bereit, auch individuelle Lösungen für Sie auszuarbeiten.



Unser weiteres Herstellungs-Programm

BITTE
PROSPEKTE
ANFORDERN!

Verladetechnik



Rollstuhl- Auffahrhilfen aus Aluminium



ALTEC

J. Hofmann Transportgeräte
Martin-Luther-Straße 11

D-63150 Heusenstamm

Telefon: 06104/101296

Fax: 06104/101295

** www.jhofmann.com **

** info@jhofmann.com **