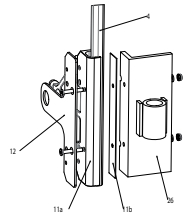
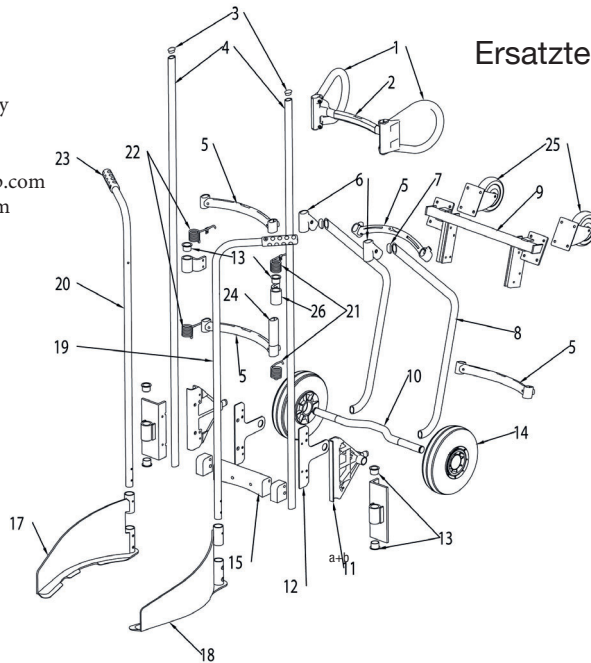
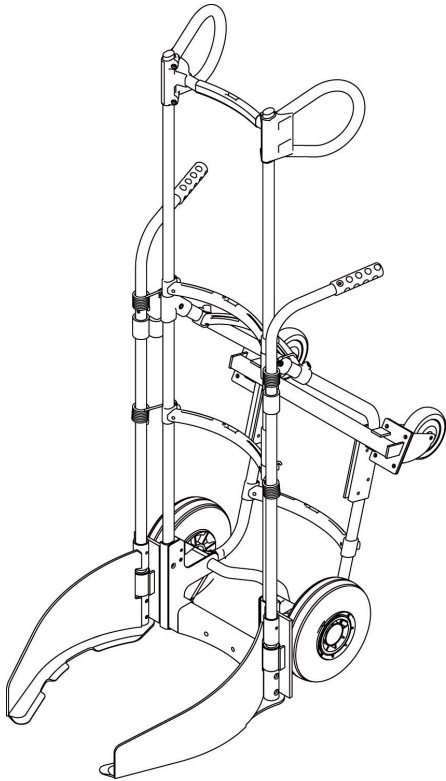


J. Hofmann Transportgeräte
 Martin-Luther-Straße 11
 63150 Heusenstamm / Germany
 Tel.: +49 (0) 6104-101296
 Fax: +49 (0) 6104-101295

E-Mail: info@transportgeraete-shop.com
 www.transportgeraete-shop.com

Ersatzteilliste für Stapelkarre Type 546 810 25 01



Einbau des Achsträgers

Stück	Teilenr.	Bezeichnung	Bestellnr.	€/Stück
		Reifenkarre Eurofit, komplett	546 810 2501	1.419,00 €
1		Ohrengriff	101 1 873	19,60 €
2		Ohrengriff-Verbinder mit Schlitz	101 1 886	12,40 €
3		Stopfen für Ellipsenrohr	101 1 872	0,70 €
4		Holmrohr, 1,60 m	102 1 747	30,90 €
5		Querverbindung mit Schlitz	101 1 890	21,30 €
6		Winkelverbinder	101 1 887	4,70 €
7		Einsätze für Winkelverbinder	101 1 888	0,80 €
8		Schrägfufe, komplett	101 1 258	46,00 €
9		Gestell-Stützrad-V2A für Schrägfufen	121200	157,00 €
10		Achse, Alu, gebogen 507 mm	101 1 137	41,50 €
11a		Achsträger groß	101 1 001	22,90 €
11b		Distanzblech Achsträger	101 1 064	4,10 €
12		Achsträgerverstärkung	101 1 060	27,30 €
13		Gleitlagerbuchse	101 1 903	1,60 €
14		Rad Nr. 25, komplett	880 0 025	87,90 €
15		Schaufelrückwand	101 1 039 02	27,30 €
17		Schaufel, rechts	101 1 421	207,80 €
18		Schaufel, links	102 1 421	207,80 €
19		Holmbügel, links*	201 2 570L	41,70 €
20		Holmbügel, rechts*	201 2 570R	41,70 €
21		Schenkelfeder, links	102 1 904	14,10 €
22		Schenkelfeder, rechts	102 1 903	14,10 €
23		Griff mit Handprofil	301 3 524	1,30 €
13-23		Reifenaufnahme, komplett	1115	531,00 €
24		EXPRESSO O'Marker	301 3 022BL	0,00 €
25	}	Rad 125 mm spurlos	880 0 012	13,40 €
25		Lenkgehäuse Stahl 125 mm verzinkt	880 0 412	19,00 €
26		Alu-Scharnier, oben	101 1 817	39,90 €
27		Alu-Scharnier	103 1 817	48,50 €

Absender: _____

Abteilung: _____

zuständig: _____

E-Mail: _____

Telefon: _____

Fax: _____

Ihre Bestellnr.: _____

Ihre Kostenstellennr.: _____

Datum, Unterschrift/Stempel

Bestellung gemäß unseren bekannten Bedingungen. Preise zzgl. MwSt..
 Lieferung frei Haus auf dem deutschen Festland. Wir berechnen 3,50 € Verpackungskosten
 und bis zu einem Warenwert von 30 € eine Handlingspauschale von 7,90 €.