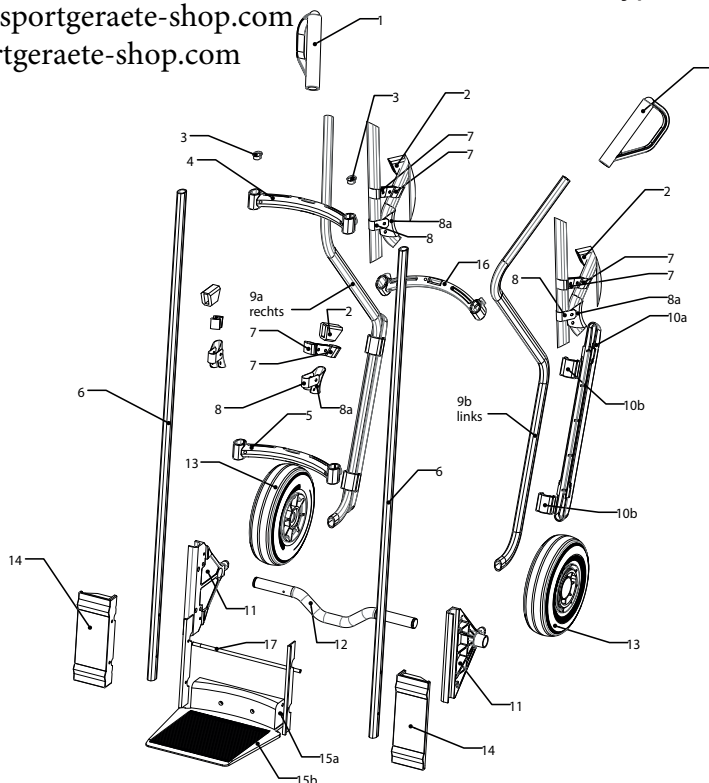
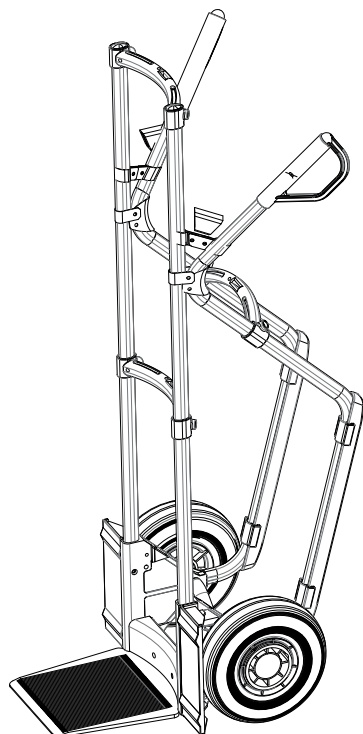


E-Mail: info@transportgeraete-shop.com
www.transportgeraete-shop.com



Absender: _____

Abteilung: _____

zuständig: _____

E-Mail: _____

Telefon: _____

Fax: _____

Ihre Bestellnr.: _____

Ihre Kostenstellennr.: _____

Datum, Unterschrift/Stempel

Stück	Teilenr.	Bezeichnung	Bestellnr.	€/Stück
		Stapelkarre, komplett	712 01	425,00 €
1		Sicherheitshandgriff	1071GR	12,10 €
2		Abdeckung für Griffabstrebung	101 1 826	0,70 €
3		Stopfen für Ellipsenrohr	101 1 872	0,70 €
4		Querverbindung <u>ohne</u> Schlitz	101 1 869	13,50 €
5		Querverbindung <u>mit</u> Schlitz	101 1 870	13,50 €
6		Holmrohr, 1,30 m	101 1 743	25,20 €
3-6		Holm, komplett, 1,30 m	101 1 742	83,90 €
7		1 x Griffabstrebung	101 1 028	2,40 €
8		1 x Rohrschelle	101 1 025	1,70 €
8a		Verbindungsschelle breit	101 1 030 00	3,10 €
9a		Schräpkufe rechts, komplett	101 1 360GR	49,80 €
9b		Schräpkufe links, komplett	101 1 160GR	49,80 €
10a		Rutschprofil aus EXLAN, grau	102 1 014	12,20 €
10b		1 x Befestigungsklammer, grau	102 1 878	2,60 €
11		Achsträger, groß	101 1 001	22,90 €
12		Achse, Alu, gebogen, 440 mm	101 1 131	42,00 €
13		Rad Nr. 1, Rillenprofil	880 0 001	59,40 €
14		Radschutz, grau	102 1 011	13,00 €
15a		Schaufelrückwand	101 1 039	23,00 €
15b		Schaufelblatt Nr. 1	101 1 411	52,80 €
15a+b		Schaufel Nr. 1, Alu, komplett	101 1 401	75,90 €
16		Kufenverbindung	101 1 854	7,80 €
17		Schaufelwelle	102 1 024	5,70 €

Bestellung gemäß unseren bekannten Bedingungen. Preise zzgl. MwSt.
Lieferung frei Haus auf dem deutschen Festland. Wir berechnen 3,50 € Verpackungskosten
und bis zu einem Warenwert von 30 € eine Handlingspauschale von 7,90 €.

Stand 01.03.2024